

ORION®

ПОРТАТИВНЫЙ DVD-ПЛЕЕР

Модель: PDM – 7520 , PDT – 7520, PDT – 9520



ИНСТРУКЦИЯ ПО ЭКСПЛУАТАЦИИ НА РУССКОМ ЯЗЫКЕ



Уважаемые покупатели!
Большое СПАСИБО Вам за покупку портативного DVD плеера
ORION!

Мы искренне верим в то, что в течение многих лет Вы будете получать истинное
удовольствие от функций и возможностей этого прибора!
Перед началом эксплуатации, пожалуйста, внимательно прочтите данную инструкцию,
которая в простой и понятной форме содержит описания и объяснения всех функций и
настроек.

СОДЕРЖАНИЕ

<u>СОДЕРЖАНИЕ</u>	- 3 -
<u>МЕРЫ БЕЗОПАСНОСТИ И ПРЕДОСТОРОЖНОСТИ</u>	- 4 -
<u>ОСНОВНЫЕ ОСОБЕННОСТИ</u>	- 6 -
<u>ТИПЫ ДИСКОВ, ВОСПРОИЗВОДИМЫЕ DVD ПЛЕЕРОМ</u>	- 6 -
<u>РАБОТА С ДИСКОМ</u>	- 6 -
<u>ВНЕШНИЙ ВИД И ОРГАНЫ УПРАВЛЕНИЯ (ВИД СПЕРЕДИ)</u>	- 7 -
<u>ВНЕШНИЙ ВИД И ОРГАНЫ УПРАВЛЕНИЯ (ВИД СБОКУ)</u>	- 9 -
<u>ПУЛЬТ ДИСТАНЦИОННОГО УПРАВЛЕНИЯ (НАЗНАЧЕНИЕ КНОПОК)</u>	- 11 -
<u>ПОДКЛЮЧЕНИЕ К ТЕЛЕВИЗОРУ</u>	- 12 -
<u>ОСНОВНЫЕ ОПЕРАЦИИ</u>	- 12 -
<u>РАБОТА ОТ СЕТИ ПЕРЕМЕННОГО ТОКА, ИСПОЛЬЗОВАНИЕ В АВТОМОБИЛЕ</u>	- 13 -
<u>НАСТРОЙКИ ФУНКЦИЙ</u>	- 14 -
<u>МЕНЮ НАСТРОЕК ЭКРАНА (LCD MENU)</u>	- 16 -
<u>РАБОТА С ДИСКАМИ (DVD, Super VCD, VCD, CD, MP3)</u>	- 16 -
<u>ОСНОВНЫЕ ОПЕРАЦИИ В РЕЖИМЕ ТВ</u>	- 19 -
<u>ИГРЫ</u>	- 20 -
<u>В СЛУЧАЕ НЕИСПРАВНОСТЕЙ</u>	- 20 -
<u>КОМПЛЕКТАЦИЯ</u>	- 21 -
<u>ТЕХНИЧЕСКИЕ ХАРАКТЕРИСТИКИ</u>	- 22 -

МЕРЫ БЕЗОПАСНОСТИ И ПРЕДОСТОРОЖНОСТИ

1. Рекомендуется внимательно прочитать данную инструкцию перед эксплуатацией Вашего DVD плеера и хранить ее для дальнейшего использования.

2. Устройство не предназначено для использования людьми с ограниченными физическими, сенсорными или умственными способностями, кроме случаев, когда осуществляется контроль другими лицами, ответственными за их безопасность.

3. Перед чисткой всегда отключайте DVD плеер от сети переменного тока, т. е. отсоедините шнур питания от розетки сети переменного тока. При чистке не используйте жидкие или аэрозольные чистящие средства. Протирайте изделие влажной салфеткой.

4. Не эксплуатируйте DVD плеер в местах с повышенным уровнем влаги (особенно в ванных комнатах, вблизи раковины на кухне, рядом со стиральной машиной) и старайтесь не ставить емкости с водой или другими жидкостями на DVD плеер или в непосредственной близости от него. Не допускайте попадания воды на DVD плеер и в отверстия в корпусе DVD плеера, и ни в коем случае не эксплуатируйте его под дождем. В случае попадания воды в отверстия в корпусе DVD плеера рекомендуется немедленно отключить его от сети переменного тока, т. е. отсоединить шнур питания от розетки сети переменного тока, и вызвать мастера по обслуживанию.

5. Не эксплуатируйте DVD плеер возле радиатора отопления, обогревателя, печи, а также около любого теплоизлучающего оборудования.

6. Не эксплуатируйте DVD плеер при температуре 40° и выше, при влажности 90% и выше, в грязных и пыльных местах, не допускайте прямого попадания солнечных лучей.

7. Не ставьте изделие на непрочные поверхности – будь это подставка, подвесная полка или стол. Изделие может упасть, причинив серьезные телесные повреждения Вам, или получить повреждения само. Используйте только подставку, рекомендованную производителем. Производите установку согласно инструкциям с использованием рекомендуемых аксессуаров для установки.

8. Все отверстия и прорезы в корпусе этого DVD плеера предназначены для обеспечения надлежащего его охлаждения методом вентиляции. Поэтому никогда не устанавливайте DVD плеер в местах с недостаточной вентиляцией и для предотвращения перегрева DVD плеера ни в коем случае не закрывайте эти отверстия.

9. Используйте только тот источник питания, который указан в инструкции. Не рекомендуется подключать этот DVD плеер к источникам напряжения со значениями напряжения и частоты, которые отличаются от указанных.

10. Шнур питания DVD плеера должен быть проложен таким образом, чтобы не допустить его защемление другими предметами (например, самим DVD плеером). Помните, что повреждение шнура питания и вилки может быть причиной пожара и удара электрическим током.

11. При использовании удлинителя для подключения DVD плеера, убедитесь, что общая амперная мощность устройств, присоединенных к этому удлинителю, не превышает номинальную амперную мощность удлинителя.

12. Не допускайте попадания посторонних предметов в отверстия в корпусе DVD плеера. В случае попадания посторонних предметов в отверстия в корпусе DVD плеера рекомендуется немедленно отключить его от сети переменного тока, т. е. отсоединить шнур питания от розетки сети переменного тока, и вызвать мастера по обслуживанию.

13. В случае обнаружения каких-либо неисправностей (неполадок, дефектов, и пр. как-то дым, странные звуки или запахи, и т. п.) в DVD плеере рекомендуется немедленно отключить его от сети переменного тока, т. е. отсоединить шнур питания от розетки сети переменного тока, и вызвать мастера по обслуживанию. Ни в коем случае не пытайтесь

самостоятельно ремонтировать DVD плеер, это может привести к поражению электрическим током и др.

14. Убедитесь, что специалист по техническому обслуживанию электронной техники использует детали для замены согласно техническим параметрам производителя или детали с теми же параметрами, как у производителя. Техническое обслуживание, выполняемое не специалистом, может привести к возгоранию, поражению электрическим током и т.д.

15. Не смотрите фильм на ходу. Не включайте DVD плеер и не смотрите фильм во время управления автомобилем или прогулки. В противном случае Вы можете по неосторожности получить травму.

16. Не давите на экран.

17. Не держите DVD плеер долгое время на коленях. Вы можете получить слабый ожог из-за тепла, производимого DVD плеером.

18. Во время грозы, а также перед тем, как уехать из дома на длительное время всегда отключайте DVD плеер от сети переменного тока, т. е. отсоедините шнур питания от розетки сети переменного тока.

19. Рекомендуется отключить DVD плеер от сети переменного тока и обратиться к квалифицированным специалистам в следующих случаях:

- A. Шнур питания и/или штепсельная вилка повреждены или изношены.
- B. Была разлита жидкость на DVD плеер.
- C. DVD плеер подвергся воздействию дождя или воды.
- D. DVD плеер падал, или был поврежден его корпус.
- E. DVD плеер стал работать хуже.

Как добиться оптимальной работы

Данное изделие сконструировано по новейшей технологии, обеспечивающей его безотказную работу. Загрязнение линзы оптической головки считывания или привода диска вызовет ухудшения качества изображения.

Конденсация влаги

Конденсат внутри проигрывателя может образовываться в следующих случаях:

1. Если теплый воздух контактирует с холодными частями внутри проигрывателя.
2. Если проигрыватель находится в помещении с высокой влажностью.
3. Если проигрыватель подвергается резким колебаниям температуры.

При образовании конденсата внутри проигрыватель может работать неправильно. В этом случае оставьте проигрыватель при комнатной температуре до тех пор, пока влага не высохнет, и проигрыватель не сможет правильно работать.

Меры безопасности при работе с лазером

В данном изделии используется лазер. Использование органов управления, регулировки или выполнение процедур, не описанных в данной инструкции, может привести к опасному облучению лазером. Не открывайте крышки и не заглядывайте внутрь изделия при повреждении блокировочного механизма.

Внимание: Старайтесь не сломать блокировочный механизм.

ОСНОВНЫЕ ОСОБЕННОСТИ

- Поворотный цветной TFT LCD дисплей высокого разрешения.
- Защита от сбоев, устройство продолжает работать даже во время тряски и вибраций.
- Возможность воспроизведения большинства DVD, SVCD, VCD, CD, MP3, MP4, DIVX дисков и форматов.
- Встроенный ТВ-тюнер (мультисистемность – PAL, NTSC, SECAM). (для моделей PDT-7520, PDT-9520)
- Встроенная литий-ионная батарея. Полностью заряженная батарея обеспечивает функционирование устройства в течение двух часов.
- Поддержка воспроизведения файлов, записанных в формате MPEG-4.
- USB-порт.
- Слот для карт SD/MS/MMC.
- Функциональный пульт дистанционного управления.
- Адаптер сети переменного тока 100-240В.
- Возможность настройки параметров TFT дисплея.
- Выход для подключения наушников.

ТИПЫ ДИСКОВ, ВОСПРОИЗВОДИМЫЕ DVD ПЛЕЕРОМ

Диск	Содержание	Диаметр диска	Время воспроизведения
DVD	Аудио+Видео	12 см	~ 120 мин (SS-SL – односторонний однослойный диск)
			~ 120 мин (DS-SL – двухсторонний однослойный диск)
		8 см	~ 80 мин (DS-SL – двухсторонний однослойный диск)
			~ 160 мин (DS-DL – двухсторонний двухслойный диск)
Super VCD	Аудио+Видео	12 см	~ 74 мин
VCD	Аудио+Видео	8 см	~ 20 мин
CD	Аудио	12 см	~ 74 мин
		8 см	~ 20 мин
MP3	Аудио	12 см	~ 600 мин

Примечание: устройство воспроизводит изображения в формате JPEG.

РАБОТА С ДИСКОМ

Использование диска

- Пожалуйста, держите диск только за его края или отверстие в центре, как показано ниже. Старайтесь не прикасаться к блестящей его поверхности.



- Пожалуйста, не наклеивайте никаких наклеек на диск, а также старайтесь его не царапать.



- Так как диск вращается с большой скоростью во время воспроизведения, не используйте поврежденные, треснувшие или изогнутые диски, что может вызвать повреждение устройства.



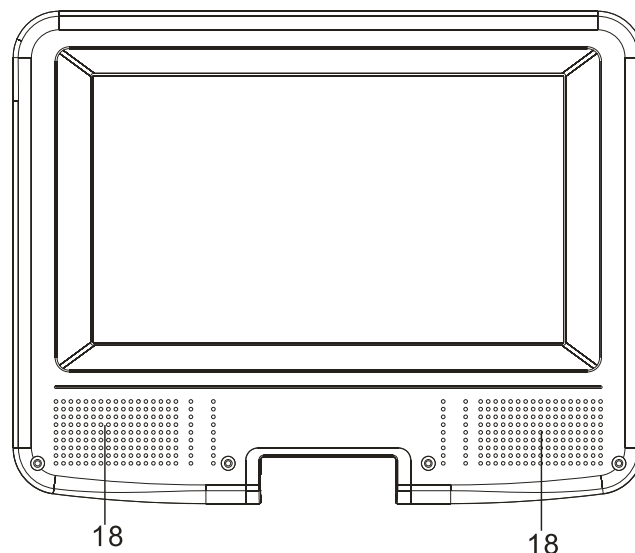
- Не подвергайте диски действию прямых солнечных лучей и высоких температур.
- Аккуратно пользуйтесь дисками.

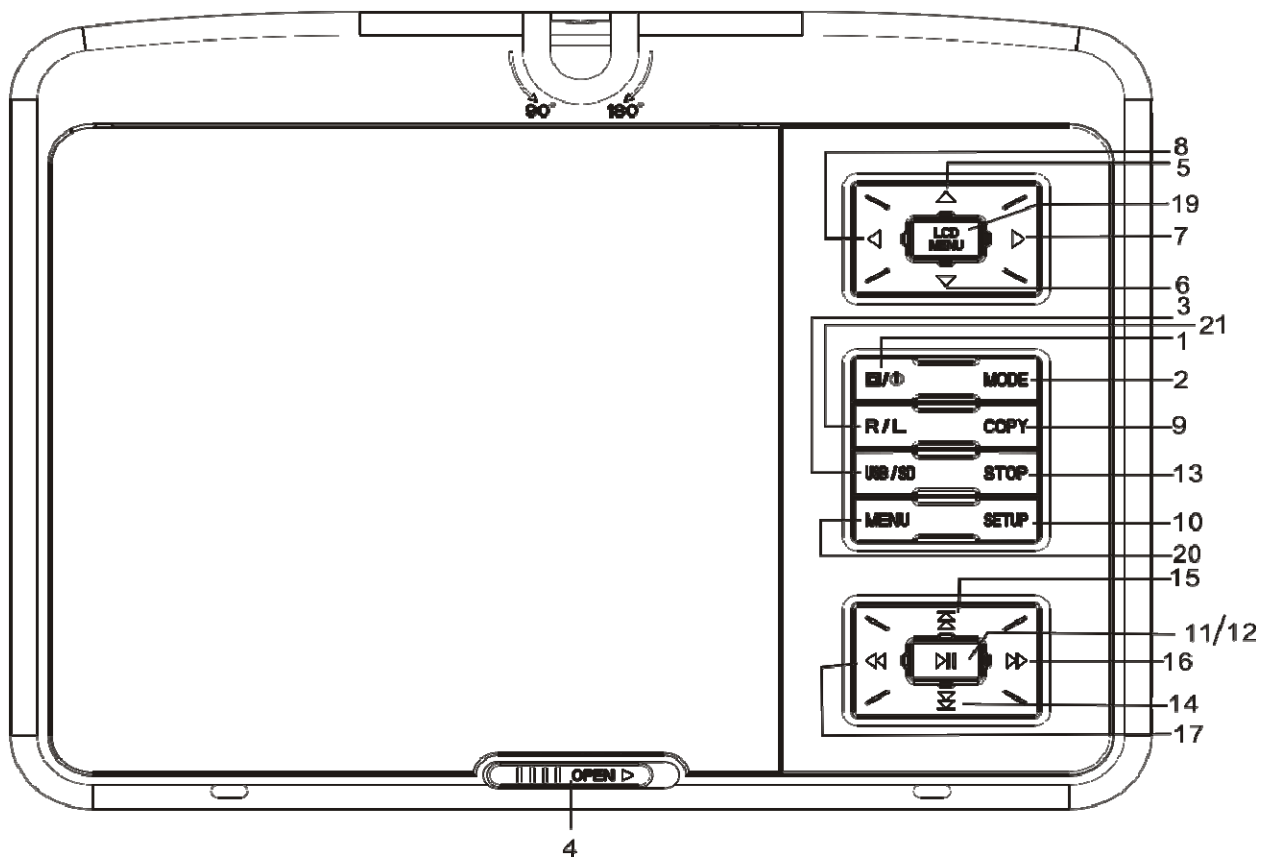
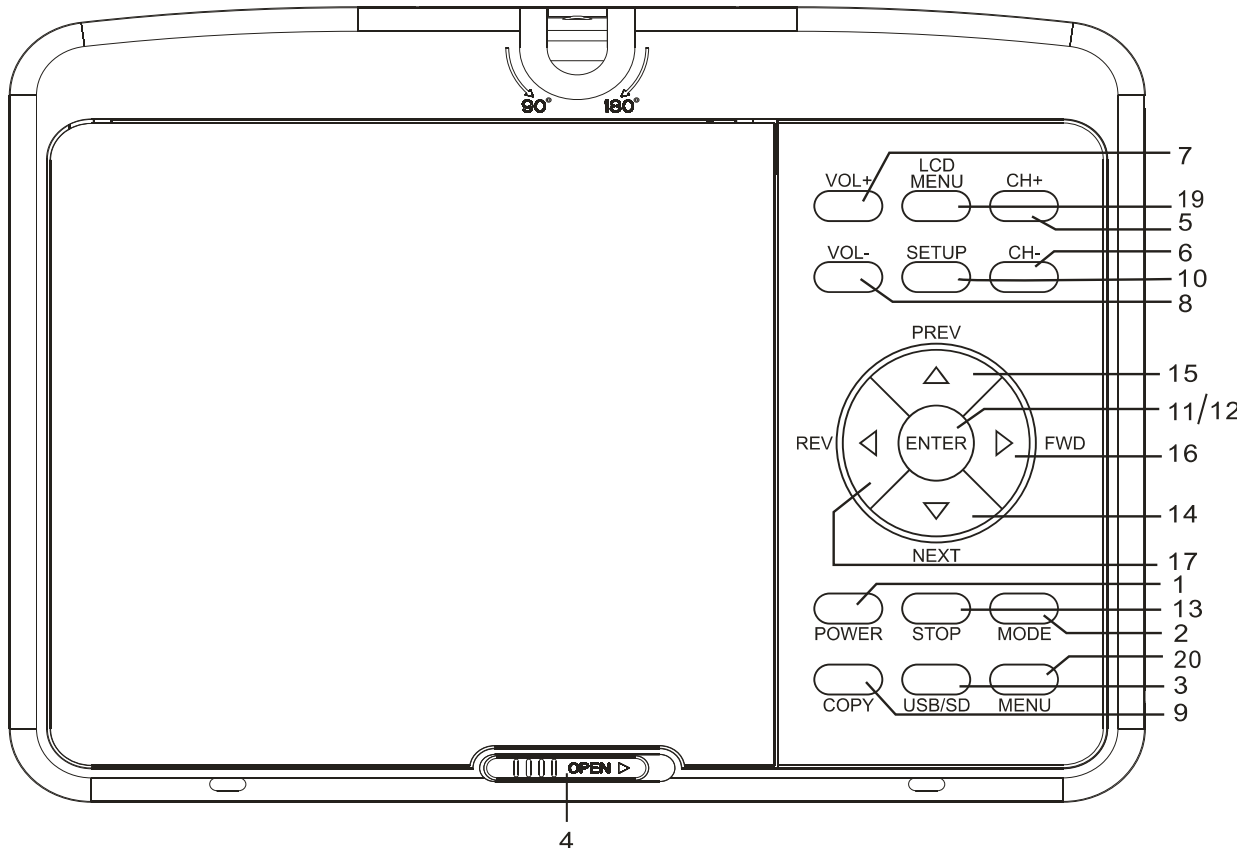
Чистка диска

Отпечатки пальцев или грязь на поверхности диска могут привести к тому, что мощность света, отражающегося от диска, ослабевает, и качество сигнала ухудшится. Чем хуже качество сигнала, тем хуже качество воспроизведения. Поэтому старайтесь содержать диск чистым, а его чистку производите сухой мягкой материей, протирая его прямыми движениями от центра.

При чистке, пожалуйста, не используйте таких чистящих средств как бензол, растворители, антистатика и др., т. к. использование выше указанных чистящих средств может повредить поверхность диска.

ВНЕШНИЙ ВИД И ОРГАНЫ УПРАВЛЕНИЯ (ВИД СПЕРЕДИ)





1. POWER

Длительное нажатие для включения/выключения режима «ожидания». Краткое нажатие для включения/выключения питания экрана.

2. MODE

Переключение режимов (DVD → TV → AV)

3. USB/SD

Нажмите для переключения из режима воспроизведения диска в режим USB/SD и обратно.

4. OPEN

Кнопка открытия отсека для диска.

5. 6. Кнопки CH +/-

Для переключения каналов в режиме ТВ. Могут использоваться как кнопки курсора вверх/вниз для выбора пунктов в меню установок экрана (LCD MENU).

7. 8. Vol+/Vol-

Увеличение/уменьшение громкости. Могут использоваться как кнопки курсора вправо/влево для настройки параметров в меню установок экрана (LCD MENU).

Параметры для настройки: ЯРКОСТЬ, КОНТРАСТ, ТОН, ЦВЕТ, РЕЗКОСТЬ.

9. COPY

Копирование музыки с диска на USB носитель информации.

10. SETUP

Переключение в режим настроек.

11. ENTER

Для подтверждения выбора введенного параметра.

12. ►||

Для начала/паузы воспроизведения.

13. STOP

Остановка воспроизведения.

14. (►►) NEXT

Для перехода на следующую страницу/главу/трек/изображение.

15. (◄◄) PREV

Для перехода на предыдущую страницу/главу/трек/изображение.

16. (►►) FWD

Ускоренное воспроизведение вперед.

17. (◄◄) REV

Ускоренное воспроизведение назад.

18. Динамики

19. LCD MENU

Для входа (выхода) в меню настроек экрана.

20. MENU

Для входа в меню диска.

21. R/L

Для переключения между режимами: Правый МОНО/Стерео/Левый МОНО

Для выбора языка звукового сопровождения, если DVD имеет несколько языков звукового сопровождения.

ВНЕШНИЙ ВИД И ОРГАНЫ УПРАВЛЕНИЯ (ВИД СБОКУ)

1. GAME

Разъем для подключения игрового джойстика.

2. Разъем для подключения наушников.

3. USB – порт

4. Слот для SD/MS/MMC карт памяти.

5. AV OUT

Выход аудио/видео.

6. AV IN

Вход аудио/видео.

7. Разъем для подключения антенны.

8. Разъем для подключения адаптера питания.

9. OFF/ON

Переключатель выключения/включения устройства.

10. Индикатор питания.

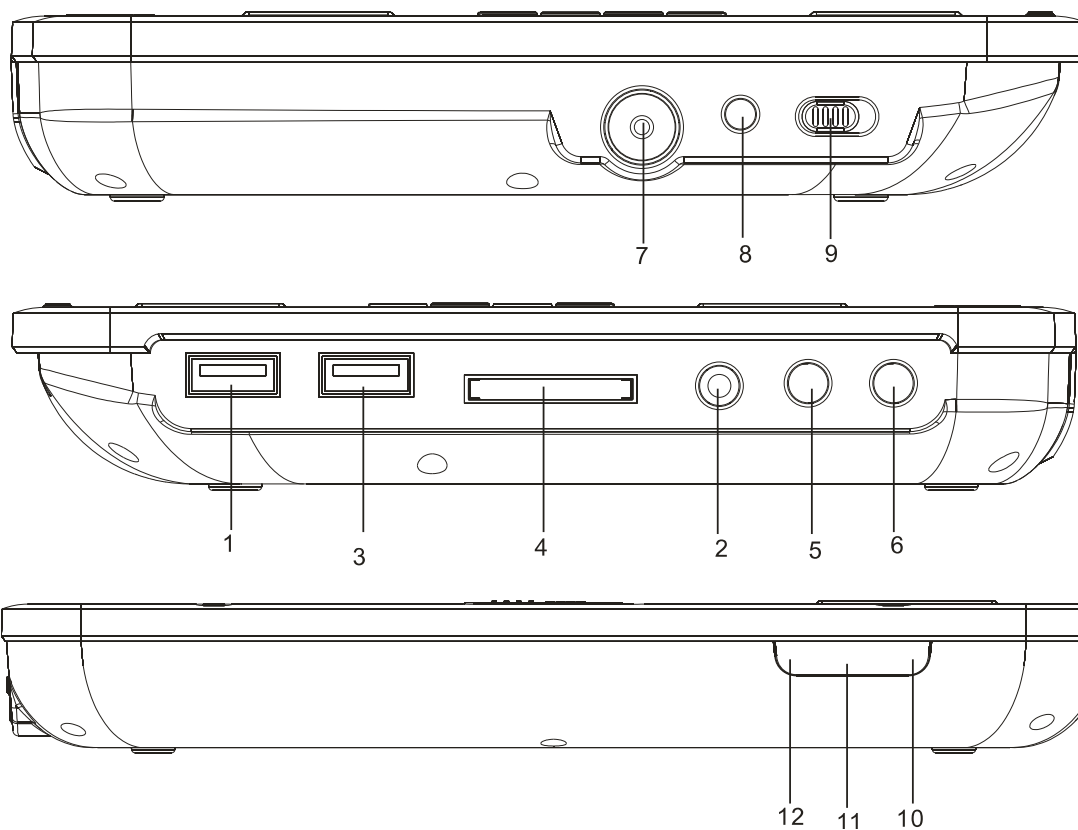
Когда устройство находится в режиме «ожидания», индикатор горит красным цветом. Когда устройство работает, индикатор горит зеленым цветом.

11. ИК сенсор

Приемник сигнала пульта дистанционного управления.

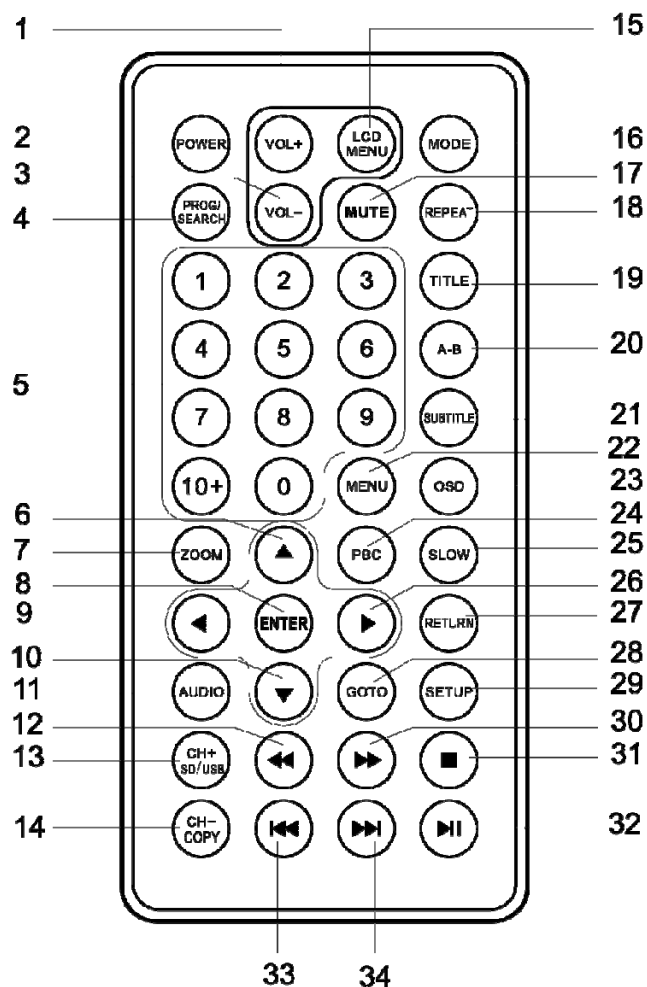
12. Индикатор зарядки.

Горит красным в процессе зарядки. Горит зеленым, когда батарея полностью заряжена.



ПУЛЬТ ДИСТАНЦИОННОГО УПРАВЛЕНИЯ (НАЗНАЧЕНИЕ КНОПОК)

1. VOL+
Увеличение громкости.
2. POWER
Включение/выключение проигрывателя.
3. VOL-
Уменьшение громкости.
4. PROG/SEARCH
Режим программирования/поиска
5. Цифровые кнопки
6. Кнопка курсора вверх.
7. ZOOM
Включение режима увеличенного изображения во время воспроизведения диска.
8. ENTER
Подтверждение введенного значения, выбора.
9. Кнопка курсора влево.
10. Кнопка курсора вниз.
11. AUDIO
Выбор языка звукового сопровождения.
12. Ускоренное воспроизведение назад.
13. Переключение каналов вверх/переключение между режимом воспроизведения диска и режимом SD/USB.
14. Переключение каналов вниз/копирование файлов.
15. LCD MENU
Вход в меню настроек экрана.
16. MODE
Переключение режимов (DVD → TV → AV)
17. MUTE
Включение/выключение звука.
18. REPEAT
Режим повторного воспроизведения.
19. TITLE
Вход в меню глав DVD диска (зависит от диска).
20. A-B
Повтор выбранного фрагмента.
21. SUBTITLE
Режим установки языка субтитров.
22. MENU
Вход в меню диска.
23. OSD
Для включения отображения экранных сообщений о текущем статусе DVD плеера и проигрываемого диска.



24. PBC
Включение функции PBC.
25. SLOW
Режим замедленного воспроизведения.
26. Кнопка курсора вправо.
27. RETURN
28. GOTO
Кнопка перехода к необходимой главе/разделу/времени в режиме DVD диска.
29. SETUP
Переключение в режим настроек.
30. Ускоренное воспроизведение вперед.
31. Остановка воспроизведения.
32. Начало/пауза воспроизведения.
33. Для перехода на предыдущую страницу/главу/трек/изображение.
34. Для перехода на следующую страницу/главу/трек/изображение.

ПОДКЛЮЧЕНИЕ К ТЕЛЕВИЗОРУ

1. Перед подсоединением любых кабелей обязательно выключите питание плеера и телевизора.
2. Подключите DVD плеер к телевизору с помощью прилагаемого кабеля AV.
3. Включите телевизор.
4. Нажмите кнопку TV/Video на вашем телевизоре для выбора сигнала со входа, к которому подключен DVD плеер.
5. Включите DVD плеер, выберите режим AV и начните просмотр.

ОСНОВНЫЕ ОПЕРАЦИИ

Воспроизведение дисков.

1. Откройте откидной экран и отрегулируйте угол наклона.
2. Подсоедините устройство к сети переменного тока с помощью адаптера питания.
3. Переверните переключатель питания в положение ON.
4. С помощью кнопки OPEN откройте отсек для диска. Вставьте диск в отсек.
5. Закройте отсек для диска. Устройство автоматически начнет воспроизводить вставленный диск.

Воспроизведение/пауза

1. Нажмите ►|| для паузы воспроизведения.
2. Снова нажмите ►|| для возобновления воспроизведения.

Режим OSD

Нажмите кнопку OSD для включения отображения экранных сообщений о текущем статусе DVD плеера и проигрываемого диска.

Меню DVD

Некоторые DVD диски содержат меню названий и глав. Нажмите MENU для входа в меню диска. Выполняйте нужные действия, следуя подсказкам на экране. Снова нажмите MENU для возврата в главное меню. Нажмите TITLE для возврата в меню глав DVD диска.

Непосредственный выбор главы с помощью цифровых кнопок

Во время воспроизведения DVD диска нажмите одну из цифровых кнопок, чтобы выбрать нужную главу для воспроизведения. Если номер главы >10, сначала нажмите кнопку 10, затем одну из кнопок от 1 до 9. Например, чтобы воспроизвести главу № 23, дважды нажмите кнопку 10, затем нажмите кнопку 3.

Функция PBC

Устройство поддерживает функцию PBC во время воспроизведения Super VCD и VCD 2.0 дисков с функцией PBC. Для включения данной функции нажмите кнопку PBC.

Работа с USB/SD/MMC/MS носителями информации

USB

1. Вставьте USB носитель информации в USB порт.
2. Переключитесь в режим DVD и нажмите кнопку USB/SD.
3. Устройство начнет считывание информации.
4. После проигрывания файлов внешнего носителя USB, извлеките его. Плеер перейдет в режим DVD.

Примечание: если в отсеке для дисков отсутствует диск, не обязательно нажимать кнопку USB/SD, устройство автоматически перейдет в режим USB.

SD/MMC/MS

1. Вставьте SD/MMC/MS карту в соответствующий слот.
2. Переключитесь в режим DVD и нажмите кнопку USB/SD.
3. Устройство начнет считывание информации.
4. После проигрывания файлов карточки памяти SD/MMC/MS, извлеките ее. Плеер перейдет в режим DVD.

Примечание: если в отсеке для дисков отсутствует диск, не обязательно нажимать кнопку USB/SD, устройство автоматически перейдет в режим SD/MMC/MS .

Зарядка аккумуляторной батареи

Для зарядки батареи в комплекте предусмотрено два зарядных устройства: адаптер сети переменного тока 220 В / 50 Гц и автомобильный адаптер 12 В по постоянному току.

- При использовании адаптера сети переменного тока 220 В / 50 Гц (100-240 В / 50-60 Гц) убедитесь, что источник напряжения с заземлением и значения напряжения и частоты не отличаются от указанных.

- При использовании автомобильного адаптера (12 В по постоянному току), который подключается к автомобильному прикуривателю, убедитесь, что аккумулятор Вашего автомобиля действительно 12 В. Перед включением двигатель автомобиля должен быть выключен.

В обоих случаях шнур адаптера должен быть проложен таким образом, чтобы не допустить его заземление другими предметами. Помните, что повреждение шнура питания и вилки может быть причиной пожара и удара электрическим током. Особое внимание также уделите месту соединения шнура с вилкой, розетке сети переменного тока, гнезду автомобильного прикуривателя и месту подключения шнура к DVD плееру.

1. Подключите устройство к сети переменного тока с помощью адаптера питания.
2. Во время зарядки индикатор зарядки будет гореть красным цветом. Когда батарея будет полностью заряжена, индикатор загорится зеленым цветом.
3. Всегда используйте адаптер из комплекта поставки. Адаптер другого типа может вызвать неполадки в работе или повреждении изделия.
4. При длительном использовании адаптер может нагреться. Это вполне нормально и не является признаком неполадок в его работе.

РАБОТА ОТ СЕТИ ПЕРЕМЕННОГО ТОКА, ИСПОЛЬЗОВАНИЕ В АВТОМОБИЛЕ

Работа от сети переменного тока

Для работы плеера от сети переменного тока в комплекте предусмотрен адаптер сети переменного тока 220 В / 50 Гц. Перед подключением адаптера сети переменного тока 100-240 В / 50-60 Гц убедитесь, что источник напряжения с заземлением и значения напряжения и частоты не отличаются от указанных.

1. Подключите адаптер сети переменного тока 220 В / 50 Гц (100-240 В / 50-60 Гц) к розетке сети переменного тока 220 В / 50 Гц.
2. Подключите штекер адаптера сети переменного тока 220 В / 50 Гц к гнезду для подключения адаптера питания на плеере.

Примечания.

- Аккуратно используйте адаптер сети переменного тока, поставляемый в комплекте с плеером.

- Перед подключением/отсоединением штекера адаптера сети переменного тока всегда выключайте питание плеера.

Использование в автомобиле

Для использования плеера в автомобиле Вы можете воспользоваться автомобильным адаптером 12 В по постоянному току (также предусмотрен в комплекте), который подключается к автомобильному прикуривателю. При использовании данного автомобильного адаптера 12 В, убедитесь, что аккумулятор Вашего автомобиля действительно 12 В.

1. Подключите автомобильный адаптер 12 В к автомобильному прикуривателю.
2. Подключите штекер автомобильного адаптера 12 В к гнезду для подключения адаптера питания на плеере.

Примечания.

- Подсоединяйте данное изделие к автомобильному прикуривателю, когда автомобиль заведен (использование адаптера питания при выключенном двигателе автомобиля может полностью разрядить автомобильный аккумулятор, вследствие чего автомобиль не удастся завести).
- Не забудьте вынуть штекер адаптера 12 В из гнезда прикуривателя при включении / выключении двигателя автомобиля.
- В зависимости от марки и модели автомобиля Вам, возможно, не удастся использовать данное изделие из-за несовпадения формы держателя и гнезда прикуривателя.
- Адаптер может не работать из-за плохого электрического контакта или из-за наличия пепла в прикуривателе. Перед использованием изделия очистите гнездо прикуривателя от пепла и грязи.

НАСТРОЙКИ ФУНКЦИЙ

Нажмите кнопку SETUP для входа в режим настроек. С помощью кнопок курсора на ПДУ или кнопок REV/FWD на панели устройства выберите нужное меню: Основные (меню основных установок), Звук (меню аудиоустановок), Видео (меню видеоустановок), Предустан. (меню предустановок). Используйте кнопки курсора или кнопки PREV/NEXT/REV/FWD на панели устройства для выбора и настройки выбранного параметра. Нажимайте ENTER на ПДУ или ► на панели устройства для подтверждения выбора.

1. Основные (Меню Основных установок)

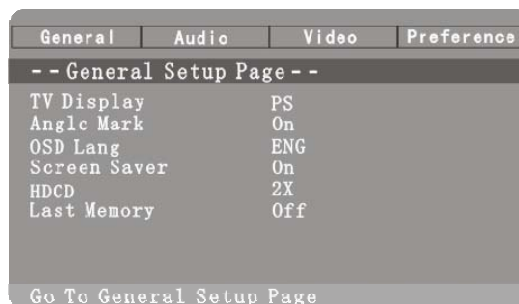
В данном меню Вы можете настроить следующие параметры:

- Формат ТВ: 4:3 Pan Scan, 4:3 Letter Box, 16:9 – широкоформатный.

Выбор необходимого формата экрана. Возможность выбора одного из форматов зависит от конкретного диска. Если диск записан в формате 4:3, то не зависимо от того, какой формат установлен в этом пункте, изображение будет в формате 4:3.

- Угол обзора:

Включить/отключить возможность просмотра под разными углами просмотра (если диск имеет несколько углов просмотра)



- Язык меню:

Выбрать язык меню и экранных сообщений (русский, английский и др.)

- Заставка:

Включить/отключить режим заставки экрана. Если в течение нескольких минут устройство не функционирует и нет никаких команд, то на экране появится заставка.

- HDCD:

Установить частоту входа для HDCD. Чем выше частота выхода, тем лучше качество выходного аудио.

- Запоминание последнего режима:

Включить/отключить функцию «Последняя память». Если Вы прекратили просмотр диска в определенный момент времени его просмотра, то при включении устройства просмотр этого диска начнется с этой точки.

2. Звук (Меню Аудиоустановок)

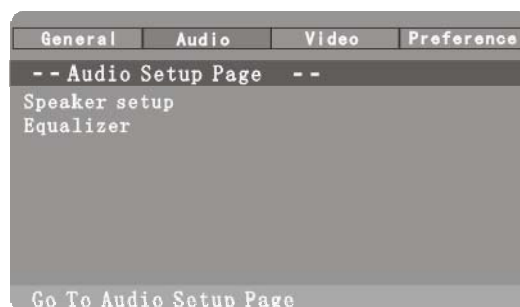
В данном меню Вы можете настроить следующие параметры:

- Установки АС:

Выбор режима каналов: Моно, Стерео, Surround

- Эквалайзер

Выбор режима эквалайзера



3. Видео (Меню Видеоустановок)

В данном меню Вы можете настроить следующие параметры:

- Четкость изображения (Sharpness)
- Яркость изображения (Brightness)
- Контрастность изображения (Contrast)



4. Предустан. (Меню предустановок)

В данном меню Вы можете настроить следующие параметры:

- Система Тв:

Выбор необходимой системы ТВ: PAL, NTSC, Авто.

- Звук:

Выбор языка звукового сопровождения, если DVD имеет несколько языков звукового сопровождения.

- Субтитры:

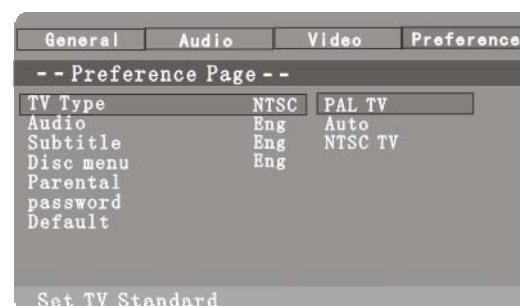
Выбор языка субтитров, если субтитры на DVD представлены на нескольких языках.

- Меню диска

Выбор языка сообщений меню диска.

- Доступ (Родительский контроль)

Настройка функции «Родительский контроль». С помощью данной функции можно ограничить или запретить доступ к просмотру DVD. Доступно 8 уровней доступа для просмотра DVD. После установления уровня диска, который можно просматривать,



рекомендуется включить режим пароля, чтобы невозможно было бы изменить установку этого пункта

Примечания:

Возможность установки родительского контроля зависит от диска.

При включенной функции доступ к воспроизведению таких дисков может быть ограничен.

- Пароль:

Включить/отключить режим пароля. Изменить пароль.

- По умолчанию:

Сброс всех настроек и возврат к заводским установкам.

МЕНЮ НАСТРОЕК ЭКРАНА (LCD MENU)

Для входа в меню настроек экрана (LCD MENU) нажмите кнопку LCD MENU на ПДУ или панели устройства. Нажимайте данную кнопку для выбора необходимого подменю: ИЗОБРАЖЕНИЕ, ФУНКЦИЯ, СИСТЕМА, ЧАСЫ.

Подменю ИЗОБРАЖЕНИЕ

Настройка параметров:

- Яркость (настройка яркости изображения)
- Контраст (настройка контраста изображения)
- Цвет (настройка цвета изображения)
- Тон (настройка тона изображения)

Подменю ФУНКЦИЯ

- Русский (выбор языка сообщений меню)
- Сигнал (выбор формата ТВ - 4:3 или 16:9)
- Сброс

Подменю СИСТЕМА

- Цве.Сис (Выбор системы цвета – AUTO, PAL, NTSC, SECAM)

Подменю ЧАСЫ

- Спать (настройка времени перехода устройства в режим «ожидания»)
- Время (установка текущего времени)
- Откл. (установка времени отключения)
- Вкл. (установка времени включения)

РАБОТА С ДИСКАМИ (DVD, Super VCD, VCD, CD, MP3)

Выбор языка/аудиоканала

Для выбора языка аудио для DVD/Super VCD диска (зависит от DVD/Super VCD диска) нажмите кнопку AUDIO на ПДУ в режиме воспроизведения.

Для выбора аудиоканала (Левый Моно, Правый Моно, Стерео) в режиме воспроизведения CD/VCD диска (зависит от CD/VCD диска) нажмите кнопку AUDIO на ПДУ.

Ускоренное воспроизведение

Для ускоренного воспроизведения назад/вперед нажмите кнопку <</>>. Каждое нажатие кнопки изменяет скорость воспроизведения в следующем циклическом порядке:

FF2X — FF4X — FF8X — FF16 — FF32X — Play



Замедленное воспроизведение

Для замедленного воспроизведения нажмите кнопку SLOW на ПДУ. Каждое нажатие кнопки изменяет скорость воспроизведения в следующем циклическом порядке:

SF1/2 — SF1/4 — SF1/8 — SF1/16 — Play



Для возврата к нормальной скорости воспроизведения нажмите кнопку >>||.

Регулировка громкости

Для увеличения/уменьшения громкости нажимайте кнопки Vol+/Vol- на ПДУ или панели устройства. Для полного выключения звука нажмите кнопку MUTE на ПДУ. Для включения звука снова нажмите кнопку MUTE.

Переход к предыдущей/следующей странице/главе/треку/изображению

Для перехода на предыдущую/следующую страницу/главу/трек/изображение нажимайте кнопки <<</>>> на ПДУ или панели устройства.

Функция PBC

Для включения/выключения функции PBC нажимайте кнопку PBC на ПДУ.

Повторное воспроизведение

Для повтора воспроизведения раздела / главы / всего DVD диска нажмите кнопку REPEAT на ПДУ во время воспроизведения соответственно 1 / 2 / 3 раза. При нажатии этой кнопки 4 раза функция повтора отменится.

Во время воспроизведения Super VCD/CD диска нажмите кнопку REPEAT на ПДУ для повтора одной записи/всего диска соответственно 1 / 2 раза. При нажатии этой кнопки 3 раза функция повтора отменится.

Примечание: Для дисков VCD, VCD 2.0 и VCD 3.0 функция повторного воспроизведения доступна, если отключена функция PBC.

Повторное воспроизведение определенного фрагмента

Для повтора воспроизведения некоторого участка диска нажмите кнопку A-B на ПДУ (Вы выбрали начало участка), нажмите еще раз эту кнопку (Вы выбрали конец этого участка). Установленный таким образом участок диска будет постоянно воспроизводиться. Для отмены данного режима нажмите эту кнопку A-B на ПДУ еще раз.

Выбор субтитров

Для включения (выключения) отображения субтитров (зависит от диска) нажимайте кнопку SUBTITLE на ПДУ в режиме воспроизведения.

Поиск по главе/времени/разделу

1. Для входа в режим поиска нажмите кнопку GOTO на ПДУ.
2. Используя кнопки курсора, выберите необходимый пункт и нажмите кнопку ОК.
3. Используя цифровые кнопки, введите время воспроизведения / главу / раздел и нажмите кнопку ОК.
4. Для выхода из режима поиска нажмите кнопку GOTO на ПДУ еще раз.

Функция увеличения изображения (Только для DVD, SVCD, VCD дисков)

1. Для увеличения изображения нажмите кнопку ZOOM на ПДУ в режиме воспроизведения.
2. При каждом нажатии этой кнопки изображение будет увеличиваться / уменьшаться в следующем циклическом порядке: 2X, 3X, 4X, 1/2X, 1/3X, 1/4X, нормальное изображение.

Воспроизведение MP3 дисков

Вставьте диск в отсек для дисков. На дисплее отобразится меню диска.

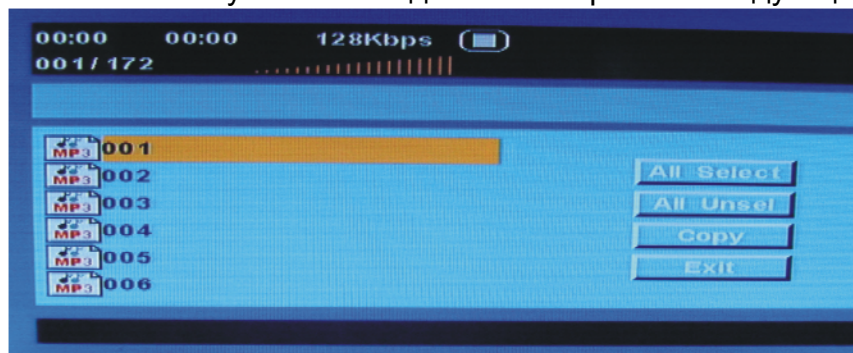
1. С помощью кнопок ▲ и ▼ выберите нужную папку. Нажмите ENTER или ► для открытия папки.
2. С помощью кнопок ▲ и ▼ или цифровых кнопок выберите трек для прослушивания и нажмите ENTER или ►|| для воспроизведения.
3. Для возврата в корневое меню нажимайте ◀.
4. Для переключения треков используйте кнопки ◀◀/▶▶.

Функция копирования

Данная функция доступна только при воспроизведении MP3/CD дисков. Вы можете скопировать аудио файлы с диска на USB носитель информации.

1. Копирование MP3 диска.

Во время воспроизведения MP3 диска вставьте в USB-порт USB носитель информации. Нажмите кнопку COPY. На дисплее откроется следующее окно:

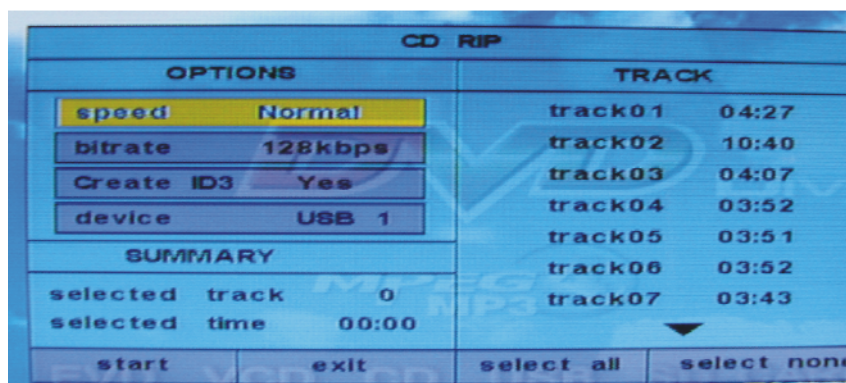


Нажимайте ENTER для выбора песен, которые Вы хотите скопировать. Наведите курсор на пункт COPY и снова нажмите ENTER для старта копирования.

Если Вы хотите скопировать весь MP3 диск, выберите пункт All Select и нажмите ENTER.

2. Копирование CD диска.

Во время воспроизведения CD диска вставьте в USB-порт USB носитель информации. Нажмите кнопку COPY. На дисплее откроется следующее окно:



Нажимайте ENTER для выбора песен, которые Вы хотите скопировать. Наведите курсор на пункт START и снова нажмите ENTER для старта копирования.

Если Вы хотите скопировать весь CD диск, выберите пункт All Select и нажмите ENTER.

Воспроизведение MP4 дисков

1. Вставьте диск в отсек для дисков. Устройство автоматически начнет воспроизведение диска.
2. С помощью кнопок ▲ и ▼ выберите нужную папку. Нажмите ENTER или ► для открытия папки.
3. С помощью кнопок ▲ и ▼ или цифровых кнопок выберите файл и нажмите ENTER или ►► для воспроизведения.
4. Для возврата в корневое меню нажмите RETURN.

Воспроизведение дисков с JPG файлами

1. Вставьте диск в отсек для дисков. Устройство автоматически начнет чтение диска. В верхней части экрана отображается название и формат файла. В левой части экрана отображается текущая директория. В правой части экрана отображается окно предварительного просмотра. Нажмите ►► для начала воспроизведения JPG файлов.

2. Воспроизведение выбранных файлов.

Выберите изображения для воспроизведения с помощью кнопок ▲/▼ и нажмите ENTER.

3. Поворот изображения

Нажмите ▲ для поворота изображения на 180° по вертикали.

Нажмите ▼ для поворота изображения на 180° по горизонтали.

Нажимайте кнопку ► для поворота изображения на 90° по часовой стрелке.

Нажимайте кнопку ◀ для поворота изображения на 90° против часовой стрелки.

ОСНОВНЫЕ ОПЕРАЦИИ В РЕЖИМЕ ТВ

Модели PDT-7520, PDT-9520 оснащены встроенным ТВ-тюнером, который позволяет просматривать телевизионные каналы.

- Подключите к устройству CATV кабель или антенну.
- Нажимайте кнопку MODE для выбора режима ТВ.

- Нажмите LCD MENU. Войдите в подменю СИСТЕМА. Выберите необходимую ТВ систему.
- Нажатием кнопки LCD MENU выберите подменю НАСТРОЙКА.

В подменю НАСТРОЙКА Вы можете осуществить:

- Автоматический поиск

Для запуска авто поиска каналов выберите этот пункт и нажмите кнопку ►. Все найденные каналы автоматически сохраняются в памяти.

- Ручной поиск каналов
- Точную подстройку канала

Для точной подстройки используйте кнопки курсора вправо / влево для подстройки канала по частотному диапазону вверх / вниз соответственно.

- Выбрать диапазон :UHF, VHFL, VHFH
- Выбрать канал
- Настроить функцию ПРОПУСК

ВКЛ: функция отмены запоминания канала, который указан в пункте КАНАЛ, включена (т.е. при последовательном переключении каналов с помощью кнопок CH+/CH- данный канал отображаться не будет)

ВЫКЛ: функция отмены запоминания канала, который указан в пункте Chanel, отключена

Выбор канала

Для переключения каналов используйте кнопки ▲/CH+, ▼/CH-. Для непосредственного выбора канала используйте цифровые кнопки на ПДУ.

ИГРЫ

Для входа в режим игры:

1. Подключите джойстик (входит в комплект) к разъему (1).
2. Вставьте в отсек для дисков диск с играми (входит в комплект). На экране откроется окно со списком предлагаемых игр.
3. С помощью кнопок джойстика ▲/▼ выберите игру. Нажмите START для запуска игры. Для возврата в главное меню диска нажмите кнопку MENU на ПДУ. Для перелистывания страниц со списком игр нажимайте кнопки джойстика ◀/▶.

В СЛУЧАЕ НЕИСПРАВНОСТЕЙ

Пожалуйста, прочтите очень внимательно инструкцию по использованию DVD плеера перед его использованием. Если у Вас возникнут какие-либо проблемы в связи с использованием этого аппарата, попробуйте решить эти проблемы, воспользовавшись советами, которые поданы ниже. Если Вы не сможете решить эту проблему с помощью этих советов, пожалуйста, свяжитесь с центром сервисного обслуживания. В целях Вашей безопасности, пожалуйста, не пытайтесь сами отремонтировать аппарат.

Нет картинки, звука, экранных сообщений

- Убедитесь в том, что аппарат включён.
- Убедитесь в том, что розетка 220 В в нормальном состоянии.
- Убедитесь в том, что батарея достаточно заряжена.
- Убедитесь в том, что шнур питания не повреждён.
- Убедитесь в том, что штепсельная вилка плотно соединена с розеткой.

Нет звука, но есть картинка

- Убедитесь в том, что выход аудио в проигрывателе подсоединен ко входу аудио телевизора.
- Проверьте, нет ли поломок аудио штекеров.
- Проверьте, не выключен ли звук телевизора.
- Убедитесь в том, что настройки аудио установлены правильно.
- Проверьте, не поцарапан ли диск, не испорчен ли он.

Нет картинки, но есть звук

- Убедитесь в том, что выход видео в проигрывателе подсоединен к видео входу телевизора.
- Проверьте, нет ли поломок видео штекеров.
- Убедитесь в том, что настройки видео установлены правильно.
- Проверьте, не поцарапан ли диск, не испорчен ли он.

Некачественная картинка или некачественный звук

- Убедитесь в том, что настройки аудио установлены правильно.
- Убедитесь в том, что настройки видео установлены правильно.
- Убедитесь в том, что настройка ТВ системы установлена правильно.
- Проверьте, не поцарапан ли диск, не испорчен ли он.

Не воспроизводятся файлы с SD/MMC/MS карты

- Убедитесь в том, что SD/MMC/MS карта вставлена правильной стороной.

Плохое качество приема ТВ

- Правильно подсоедините и установите антенну.

Сообщение, что нет диска или диск плохой

- Убедитесь в том, что Вы вставили диск в подставку для диска.
- Проверьте, не поставлен ли диск противоположной стороной.
- Проверьте, не деформирован ли диск.
- Проверьте, не поцарапан ли диск, не испорчен ли он.
- Убедитесь в том, что формат диска подходит к проигрывателю.
- Несоответствующее функционирование пульта ДУ
- Проверьте батарейки пульта ДУ. Возможно, их надо уже заменить
- Направляйте путь ДУ на приемник сигналов пульта ДУ. Не должно быть никаких преград.

КОМПЛЕКТАЦИЯ

1. DVD плеер
2. Пульт ДУ
3. Кабель AV
4. Адаптер сети переменного тока 220В
5. Адаптер сети постоянного тока 12В
6. Наушники
7. Диск с играми
8. Игровой джойстик
9. Тв антенна (для моделей ORION PDT-7520, ORION PDT-9520)

ТЕХНИЧЕСКИЕ ХАРАКТЕРИСТИКИ

	ORION PDT-7520	ORION PDM-7520	ORION PDT-9520
Поворотный дисплей 270°	+	+	+
Размер ЖК-экрана	7" TFT LCD (16:9)	7" TFT LCD (16:9)	9" TFT LCD (16:9)
Контраст	250:1	250:1	250:1
Тип диска	DVD/DVD±R/DVD±RW/VCD/MP3/MP4/CD±R/CD±RW/JPEG/DIVX	DVD/DVD±R/DVD±RW/VCD/MP3/MP4/CD±R/CD±RW/JPEG/DIVX	DVD/DVD±R/DVD±RW/VCD/MP3/MP4/CD±R/CD±RW/JPEG/DIVX
Батарея	литий-ионная аккумуляторная батарея	литий-ионная аккумуляторная батарея	литий-ионная аккумуляторная батарея
Аудио-видео вход/выход	+	+	+
Поддержка карт SD/MS/MMC	+	+	+
USB порт	+	+	+
Система ТВ(аналог)	PAL/NTSC/SECAM	-	PAL/NTSC/SECAM
Каналы	VHF, UHF, CATV	-	VHF, UHF, CATV
Система видео сигнала	PAL/AUTO/NTSC	PAL/AUTO/NTSC	PAL/AUTO/NTSC
Частотный диапазон (аудио)	20 Гц – 20 кГц	20 Гц – 20 кГц	20 Гц – 20 кГц
Соотношение сигнал-шум	50 дБ	50 дБ	50 дБ
Развязка между каналами	55 дБ	55 дБ	55 дБ
Динамический диапазон	85 дБ	85 дБ	85 дБ
Аудио выход	2Vp-p; 10KΩ	2Vp-p; 10KΩ	2Vp-p; 10KΩ
Видео выход	1.0Vp-p; 75Ω	1.0Vp-p; 75Ω	1.0Vp-p; 75Ω
Рабочая температура	0~40°C	0~40°C	0~40°C
Игры/функция копирования	+	+	+
Источник питания (AC)	100-240В	100-240В	100-240В
Номинальное напряжение	9В	9В	12В
Номинальный ток	2А (по пост.току)	2А по пост.току)	2А (по пост.току)
Номинальная потребляемая мощность	18Вт	18Вт	24Вт
Код защиты от поражение электрическим током	II	II	II
Допустимые значения влажности (эксплуатация)	45 % ... 80 % (без конденсата)	45 % ... 80 % (без конденсата)	45 % ... 80 % (без конденсата)
Размеры	205*160*38 мм	205*160*38 мм	250x193x35 мм

Хранение, транспортирование, ресурс, утилизация

Устройство рекомендуется хранить в складских или домашних условиях и при необходимости транспортировать любым видом гражданского транспорта в имеющейся индивидуальной потребительской таре. Место хранения (транспортировки) должно быть недоступным для попадания влаги, прямого солнечного света и должно исключать возможность механических повреждений. Срок службы устройства – 2 года. Устройство не содержит вредных материалов и безопасно при эксплуатации и утилизации (кроме сжигания в непригодных условиях). Данное устройство нельзя утилизировать вместе с другими бытовыми отходами после окончания срока службы. Чтобы избежать возникновения негативного влияния на окружающую среду или здоровье человека, необходимо выполнять требования по утилизации данного устройства. Сдайте устройство в специализированный пункт или обратитесь к продавцу, у которого было приобретено данное устройство. Компетентные люди отправят данное устройство на безопасную для окружающей среды переработку.

Гарантии поставщика

Портативный DVD плеер PDT – 7520/PDM – 7520/PDT – 9520 соответствует утвержденному образцу. Изготовитель гарантирует соответствие устройства требованиям: ГОСТ12.2.006-87(МЭК 65-85), ГОСТ23511-79(р.1), ГОСТ22505-97, ГОСТ28002-88 (Модель PDM-7520); ГОСТ12.2.006-87(МЭК 65-85), ГОСТ18198-89(п.19-21), ГОСТ23511-79(р.1),ГОСТ22505-97, ГОСТ28002-88, ГОСТ29037-91(пр.2), ГОСТ30376-96 (Модель PDT-7520/PDT-9520). При соблюдении владельцем правил эксплуатации, изложенных в настоящем Руководстве пользователя, устройство обеспечивает безопасность в полном объеме требований, подлежащих обязательной сертификации в системе УкрСЕПРО, не оказывает вредного воздействия на окружающую среду и человека и признано годным к эксплуатации. Устройство имеет гарантийный срок эксплуатации —12 месяцев с момента покупки без учета времени пребывания в ремонте при соблюдении правил эксплуатации. Право на гарантию дается при заполнении сведений прилагаемого гарантийного талона. Гарантийные обязательства не распространяются на перечисленные ниже принадлежности изделия:

- Гарантия не распространяется на части изделия, которые легко разбиваются (стекло, пластмасса, лампы, и т. п.), а также на аксессуары (носители информации различных видов (включая, но, не ограничиваясь CD, DVD дисками и SD/MMC/USB носителями), аккумуляторы, блоки питания, пульты ДУ, подставки, крепежи, соединительные шнуры, наушники, футляры, и т. п.).
- встроенную аккумуляторную батарею (в случае длительного или неправильного использования).

Наименование: ОРИОН ПДТ – 7520, ПДМ – 7520, ПДТ – 9520

Основное предназначение: Портативный DVD плеер

Страна производитель: Китайская Народная Республика

Изготовитель и разработчик: Орион Электроникс Лтд.

Адрес изготовителя: Венгрия, 1106 Будапешт, ул. Ясберены, д. 29

Дата изготовления: 15/10/2010

Гарантированный срок службы: 2 года

Гарантийный срок эксплуатации: 12 месяцев

Гарантийное обслуживание и сервис: ООО "Фокстрот сервис", г.Киев, ул.Щусева 44

Класс продукта и Название нормативных документов, которым соответствует:

Продукт первого класса, соответствует требованиям

Модель PDM-7520ГОСТ12.2.006-87(МЭК 65-85),ГОСТ23511-79(р.1),ГОСТ22505-97,ГОСТ28002-88

Модель PDT-7520/PDT-9520: ГОСТ12.2.006-87(МЭК 65-85),ГОСТ18198-89(п.19-21),

ГОСТ23511-79(р.1),ГОСТ22505-97,ГОСТ28002-88,

ГОСТ29037-91(пр.2),ГОСТ30376-96

Сертификаты: TUV GS, CE, E-mark, Укрсепро

