

ORION®

ИНСТРУКЦИЯ ПО ЭКСПЛУАТАЦИИ

**ВЫПРЯМИТЕЛЬ
ДЛЯ ВОЛОС
Модель: OR-FI08**

РУССКИЙ RU

Уважаемые покупатели!

Большое СПАСИБО Вам за покупку продукции ORION!

Мы искренне верим в то, что в течение многих лет Вы будете получать истинное удовольствие от функций и возможностей этого изделия!

Перед началом эксплуатации, пожалуйста, внимательно прочитайте данную инструкцию, которая в простой и понятной форме содержит описание и объяснение всех функций прибора, и сохраните ее на будущее.

МЕРЫ БЕЗОПАСНОСТИ И ПРЕДОСТОРОЖНОСТИ

ВНИМАНИЕ! ПОЛЬЗОВАТЕЛЬ НЕСЕТ ПОЛНУЮ ОТВЕТСТВЕННОСТЬ ЗА СВОЮ БЕЗОПАСНОСТЬ ПРИ ИСПОЛЬЗОВАНИИ ДАННОГО ИЗДЕЛИЯ

1. Перед подключением прибора к сети убедитесь, что указанное на нём номинальное напряжение соответствует напряжению местной электросети.
2. Прибор не предназначен для использования детьми и лицами с ограниченными физическими, сенсорными или умственными способностями, кроме случаев, когда осуществляется контроль другими лицами, ответственными за их безопасность.
3. Во избежание удара электрическим током не погружайте шнур, штепсельную вилку или сам прибор в воду или другую жидкость.
4. Если прибор упал в воду, отключите его немедленно от сети питания – извлеките штепсельную вилку из розетки. Не прикасайтесь к воде.
5. Не оставляйте прибор без присмотра во время его работы, когда он подключен к сети.
6. Будьте особенно внимательны, если прибор используется вблизи детей или людей с ограниченными возможностями.
7. Не пользуйтесь прибором, если поврежден шнур питания или штепсельная вилка, а также, если поврежден сам прибор. Отнесите его в сервисный центр для ремонта.
8. После использования всегда отключайте прибор от сети. Отключая прибор от сети, не тяните за шнур, а держитесь за вилку.
9. Данный прибор предназначен только для бытового применения.
10. Данный прибор должен использоваться только в предназначенных для него целях. Любое другое его применение считается неправильным и, соответственно, опасным. Изготовитель не несет ответственность за ущерб, вытекающий из несоответствующего или неправильного использования прибора. При таких условиях гарантия на прибор не распространяется.
11. Не разрешайте детям играть с прибором.
12. Для продления срока службы прибора пользуйтесь им в соответствии с инструкциями, указанными в данном руководстве, держите прибор в чистоте.
13. Не пользуйтесь прибором в ваннах, душевых, возле воды, возле легко воспламеняющихся материалов.
14. Никогда ничем не накрывайте прибор.
15. Не используйте насадки, которые не входят в комплект.
16. Избегайте соприкосновения шнура с нагретыми или горячими частями прибора. Не наматывайте шнур вокруг прибора.

17. Не используйте прибор вне помещения.
18. Во время работы прибора не кладите его на легковоспламеняющуюся поверхность. Всегда, когда кладете прибор, выключайте его. Всегда оставляйте прибор остывать только на термостойкой поверхности.
19. Внимание! Прибор нагревается во время работы. Будьте осторожны, следите, чтобы нагретые части прибора не касались кожи.
20. Держите прибор только сухими руками.
21. Не прикасайтесь к выпрямляющим пластинам во время работы прибора, чтобы избежать получения ожогов.
22. Запрещается самостоятельно ремонтировать прибор.
23. Сохраните данную инструкцию для дальнейшего использования.

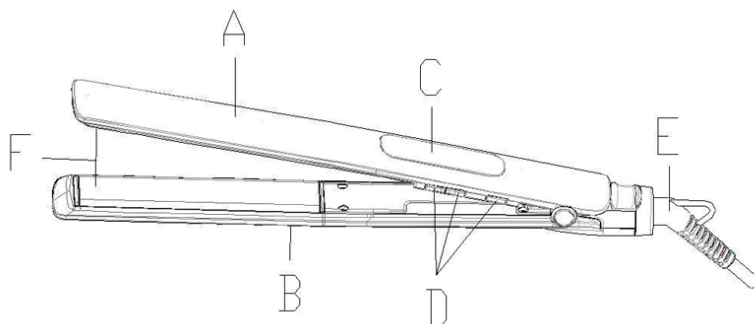
ВНИМАНИЕ! НЕСОБЛЮЖДЕНИЕ ТРЕБОВАНИЙ БЕЗОПАСНОСТИ МОЖЕТ ПРИВЕСТИ К ПОРАЖЕНИЮ ЭЛЕКТРИЧЕСКИМ ТОКОМ, ОЖОГАМ И ВОЗНИКНОВЕНИЮ ПОЖАРА.

ХАРАКТЕРИСТИКИ

- Источник питания: 220-240В, 50Гц
- Мощность: 50Вт
- LCD дисплей
- Пластины с керамическим покрытием: 25x120мм
- Цифровой контроль за температурой
- Кнопки «+/-» для выбора температуры в диапазоне 150°C - 230°C
- Нагревательный элемент РТС
- Скорость нагрева: 30 сек
- Автоматическое отключение через 1 час работы
- Кнопка включения/выключения
- Защелка-фиксатор пластин для удобного хранения
- Петля для подвешивания
- Вращающийся шнур питания – 1,8м
- Класс защиты от поражения электротоком: II
- Защита от влаги: IPX0
- Вес нетто: 396,2г
- Размер изделия: 300x32x28мм
- Размер коробки: 350x55x85мм
- Цвет: белый

ДЕТАЛИ

- A. В. Щипцы
- C. LCD дисплей
- D. Кнопки Вкл./Выкл. и «+/-» - для настройки температуры
- E. Шнур питания
- F. Выпрямляющие пластины



ЭКСПЛУАТАЦИЯ

Примечание: волосы должны быть чистыми, сухими и расчесанными.

1. Полностью размотайте шнур питания. Подключите прибор к сети. На дисплее отобразится "OFF".
2. Нажмите кнопку Вкл./Выкл., чтобы включить прибор. Прибор начнет нагреваться. На дисплее отобразится значение температуры по умолчанию - 230°C. Индикация температуры перестанет мигать, когда пластины нагреются до указанной температуры.
3. Чтобы установить необходимую температуру, используйте кнопки «+/-». Диапазон температур: 150°C - 230°C. На дисплее отобразится и начнет мигать установленное значение температуры. Индикация температуры перестанет мигать, когда пластины нагреются до указанной температуры.
4. С помощью прибора уложите волосы по Вашему желанию.
5. Снова нажмите кнопку Вкл./Выкл., чтобы выключить прибор. Отключите прибор от сети, как только Вы закончили работу. Прежде чем сложить прибор для хранения, дайте ему полностью остыть.

РАБОТА С ВОЛОСАМИ

1. Расчешите все волосы. Отделите прядь волос (приблизительно 4см в ширину) и распрямите ее с помощью щётки для волос.
2. Поместите прядь волос между пластинами выпрямителя и сожмите щипцы прибора.
3. Затем плавным движением перемещайте выпрямитель вдоль пряди от корней до кончиков волос. После этого приступайте к выпрямлению следующей пряди.

Примечание:

- Перед тем как подключить прибор к сети убедитесь, что верхняя и нижняя пластины не соприкасаются друг с другом.
- Для достижения наилучшего результата волосы должны быть чистыми и сухими. Не пользуйтесь лаком для волос перед использованием прибора.
- Избегайте соприкосновения горячих поверхностей прибора с лицом, шеей и другими частями тела.
- При первом использовании выпрямителя для волос рекомендуем установить температуру ~150°C.

ОЧИСТКА И УХОД

- Прежде чем приступать к очистке прибора, обязательно извлеките вилку из электрической розетки и подождите, пока прибор остынет.
- Можно протирать поверхность прибора слегка влажной тканью, но ни в коем случае не погружайте прибор в воду или в какую-либо другую жидкость.
- Не используйте абразивные вещества, растворители или другие чистящие средства для чистки прибора.

ХРАНЕНИЕ

- Прежде чем отправить прибор на хранение в оригинальную упаковку или в любое сухое место, обязательно извлеките вилку из электрической розетки и подождите, пока прибор остынет.
- Запрещается упаковывать прибор, когда он еще теплый, или не отключен от сети.
- Не наматывайте шнур питания вокруг прибора.
- Не подвешивайте прибор за шнур питания.
- Не зажимайте шнур, во избежание его повреждения.

ВОЗМОЖНЫЕ НЕИСПРАВНОСТИ И МЕТОДЫ ИХ УСТРАНЕНИЯ

Возможная неисправность	Вероятная причина	Метод устранения
Прибор не работает.	1. В электросети отсутствует напряжение.	1. Убедитесь в наличии напряжения в электросети.
	2. Шнур питания не подключен к сети.	2. Вставьте вилку в розетку.
	3. Переключатель находится в положении Выкл.	3. Переведите переключатель в положение Вкл.
	4. Неисправный прибор.	4. Обратитесь в сервисный центр.

Примечание: В случаях выявления неисправностей, которые нельзя устранить, следуя рекомендациям, представленным в таблице необходимо обратиться в сервисный центр.

(Список сервисных центров спрашивайте в организации, продавшей изделие)

Примечание: Вследствие постоянного процесса внесения изменений и улучшений между инструкцией и изделием могут наблюдаться некоторые различия. Мы надеемся, что Вы обратите на это внимание.

Хранение, транспортирование, ресурс, утилизация

Устройство рекомендуется хранить в складских или домашних условиях и при необходимости транспортировать любым видом гражданского транспорта в имеющейся индивидуальной потребительской таре. Место хранения (транспортировки) должно быть недоступным для попадания влаги, прямого солнечного света и должно исключать возможность механических повреждений. Устройство не содержит вредных материалов и безопасно при эксплуатации и утилизации (кроме сжигания в непригодных условиях). Данное устройство нельзя утилизировать вместе с другими бытовыми отходами после окончания срока службы. Чтобы избежать возникновения негативного влияния на окружающую среду или здоровье человека, необходимо выполнять требования по утилизации данного устройства. Сдайте устройство в специализированный пункт или обратитесь к продавцу, у которого было приобретено данное устройство. Компетентные люди отправят данное устройство на безопасную для окружающей среды переработку.

Гарантии поставщика

Выпрямитель для волос OR-FI08 соответствует утвержденному образцу. Изготовитель гарантирует соответствие устройства требованиям: ДСТУ IEC 60335-2-23:2003; ГОСТ 23511-79, п.1; ДСТУ CISPR 14-1:2004 (CISPR 14-1:2000, IDT). При соблюдении владельцем правил эксплуатации, изложенных в настоящем Руководстве пользователя, устройство обеспечивает безопасность в полном объеме требований, подлежащих обязательной сертификации в системе УкрСЕПРО, не оказывает вредного воздействия на окружающую среду и человека и признано годным к эксплуатации. Устройство имеет гарантийный срок эксплуатации — 12 месяцев с момента покупки без учета времени пребывания в ремонте при соблюдении правил эксплуатации. Право на гарантию дается при заполнении сведений прилагаемого гарантийного талона.

Наименование: ORION OR-FI08

Основное предназначение: Выпрямитель для волос

Страна производитель: Китайская Народная Республика

Изготовитель и разработчик: Орион Электроникс Лтд.

Адрес изготовителя: Венгрия, 1106 Будапешт, ул. Ясберены, д. 29

Дата изготовления: февраль 2012 года

Гарантийный срок эксплуатации: 12 месяцев

Гарантийное обслуживание и сервис: ООО "Фокстрот сервис", г.Киев, ул.Щусева 44

Продукт соответствует требованиям:

ДСТУ IEC 60335-2-23:2003; ГОСТ 23511-79, п.1; ДСТУ CISPR 14-1:2004 (CISPR 14-1:2000, IDT)

Сертификаты: RoHS/GS/CE, УКРСepro