

ORION®

ИНСТРУКЦИЯ ПО ЭКСПЛУАТАЦИИ

ПЫЛЕСОС

Модель: OVC-027

**РУССКИЙ
RUS**



1300013

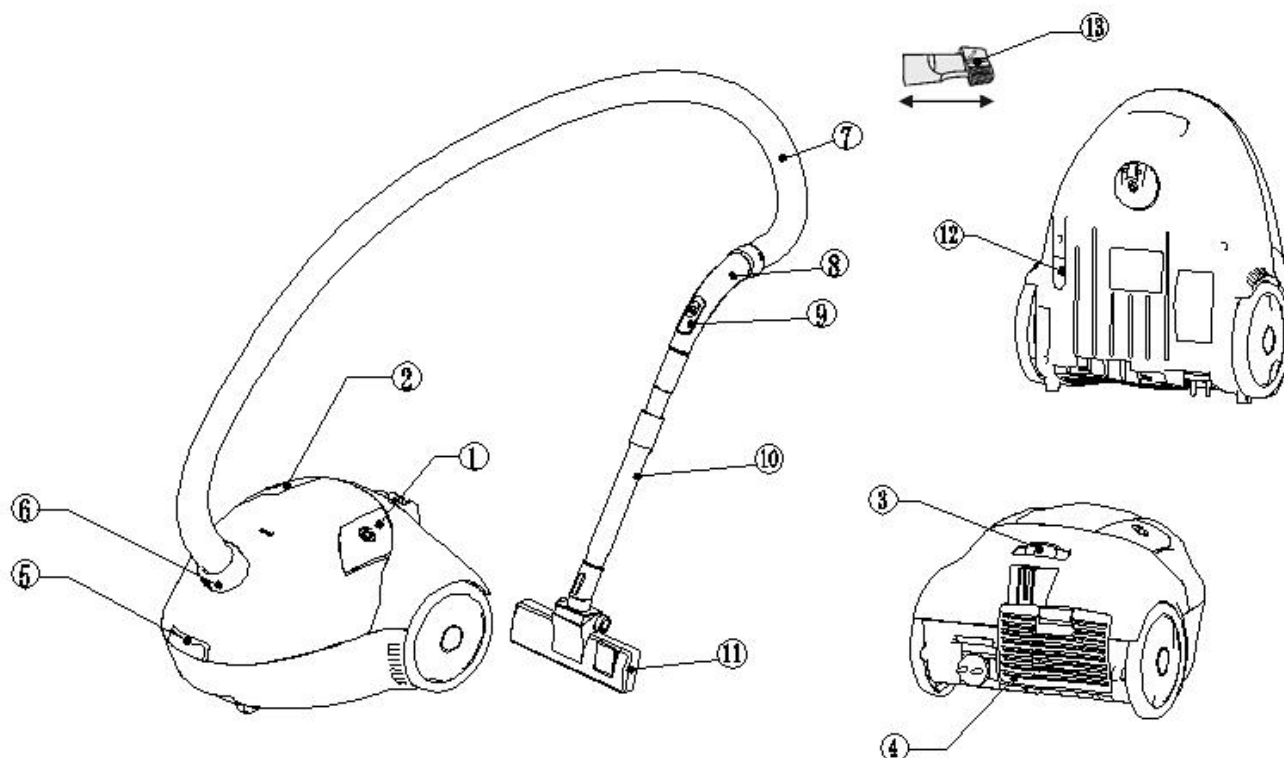
МЕРЫ ПРЕДОСТОРОЖНОСТИ

Необходимо всегда придерживаться основных мер предосторожности при использовании электрических приборов, а именно
ВНИМАТЕЛЬНО ПРОЧИТАЙТЕ ВСЮ ИНСТРУКЦИЮ ПЕРЕД ЭКСПЛУАТАЦИЕЙ ПЫЛЕСОСА.

ВНИМАНИЕ: Чтобы не допустить опасности возгорания, поражения электрическим током, или получения травмы:

1. Не пользуйтесь и не храните прибор вне помещения, когда идет дождь.
2. Не храните прибор возле горячих поверхностей или нагреваемых приборов.
3. Не натягивайте сетевой шнур, не наезжайте на него пылесосом.
4. Если сетевой шнур поврежден, замените его новым. Не делайте это самостоятельно, обратитесь в сервисный центр.
5. Не позволяйте детям пользоваться прибором.
6. Отсоединяйте штепсельную вилку от розетки перед чисткой прибора.
7. Не пользуйтесь прибором вблизи взрывоопасных веществ, воспламеняющейся жидкости и любого газа, что может быть причиной пожара или взрыва.
8. Не пользуйтесь прибором для уборки химикатов, кислот и растворителей. Это приведет к повреждению прибора.
9. Если прибор поврежден, он может быть починен только в авторизованном сервисном центре специалистом.
10. Не оставляйте прибор без внимания, если он подключен к сети.
11. Никогда не пользуйтесь прибором без установленных фильтров.
12. Не пользуйтесь прибором для уборки пепла, разбитого стекла, острых предметов или жидкостей.
13. Чтобы избежать поражения электрическим током, не погружайте сетевой шнур, штепсельную вилку, сам прибор в воду или другие жидкости.
14. Перед включением убедитесь, что напряжение электрической сети соответствует рабочему напряжению прибора.

Детали пылесоса



- | | |
|---|--|
| 1. Кнопка сматывания шнура. | 9. Регулятор силы всасывания. |
| 2. Кнопка «Вкл/Выкл». | 10. Пластиковая трубка/металлическая телескопическая трубка. |
| 3. Регулятор мощности. | 11. Насадка «пол/ковёр» |
| 4. Отверстия для подачи воздуха. | 12. Фиксатор для хранения трубки. |
| 5. Фиксатор крышки отсека пылесборника. | 13. Многоцелевые насадки (щелевая насадка, насадка для мягкой мебели). |
| 6. Наконечник гибкого шланга. | |
| 7. Гибкий шланг. | |
| 8. Рукоятка гибкого шланга. | |

Подготовка пылесоса

1. Соедините насадку, трубку и гибкий шланг. (7)
2. Вытяните сетевой кабель на необходимую длину и вставьте сетевую вилку в розетку.
3. Для включения пылесоса нажмите кнопку «Вкл/Выкл». (2)

Перед началом эксплуатации

1. Вставьте наконечник гибкого шланга (6) в воздухозаборное отверстие, расположенное на передней части корпуса пылесоса. Вставляйте шланг до щелчка, подтверждающего

правильность подсоединения. Для снятия гибкого шланга нажмите на фиксатор в основании шланга и потяните его на себя.

2. Подсоедините удлинительную трубку к рукоятке гибкого шланга. На рукоятке есть регулятор силы всасывания (9), что позволяет регулировать силу всасывания.
3. Подсоедините насадку «пол/ковёр» (11) к трубке.
4. Подсоедините многоцелевую насадку (13) к трубке.
 - Поверните вращающуюся насадку в направлении, указанном стрелкой; насадка может быть использована в качестве насадки для мягкой мебели (предназначена для чистки портьер и тканевых поверхностей мягкой мебели).
 - Поверните вращающуюся насадку в обратном направлении (возврат в исходное положение); насадка может быть использована в качестве щелевой насадки (предназначена для чистки труднодоступных мест, таких как щели, углы и т.п.).

Эксплуатация

Включение/выключение пылесоса

Для включения/выключения пылесоса нажимайте кнопку «Вкл/Выкл».(2)

Изменение мощности всасывания

С помощью регулятора мощности (3) можно настроить силу всасывания. Например, максимальная мощность используется на чистки ковров, полов; установите меньшую мощность для чистки портьер или тканевых поверхностей мягкой мебели. Сила всасывания также может быть отрегулирована с помощью регулятора силы всасывания (9) на рукоятке гибкого шланга. Регулятор находится в закрытом положении - сила всасывания максимальная, регулятор находится в полностью открытом положении - сила всасывания минимальная.

Чистка пылесборника

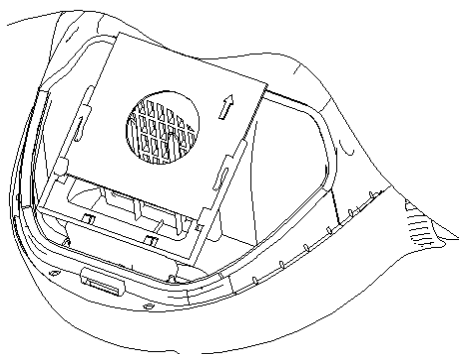
Если индикатор заполнения пылесборника загорелся красным светом, очистите пылесборник от мусора или замените его. Нажмите на фиксатор крышки отсека пылесборника (5), чтобы открыть крышку и извлечь пылесборник. (B)

Замена пылесборника

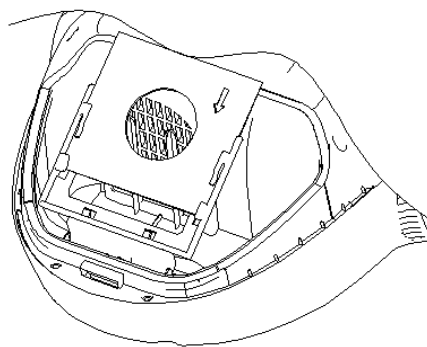
- Если бумажный пылесборник заполнен, выбросьте его и замените новым.
- Если тканевый пылесборник заполнен, извлеките его, очистите от мусора и установите на место.

Установка пылесборника

- Установите фиксирующую рамку пылесборника в специальные углубления для крепления пылесборника. (C)



B



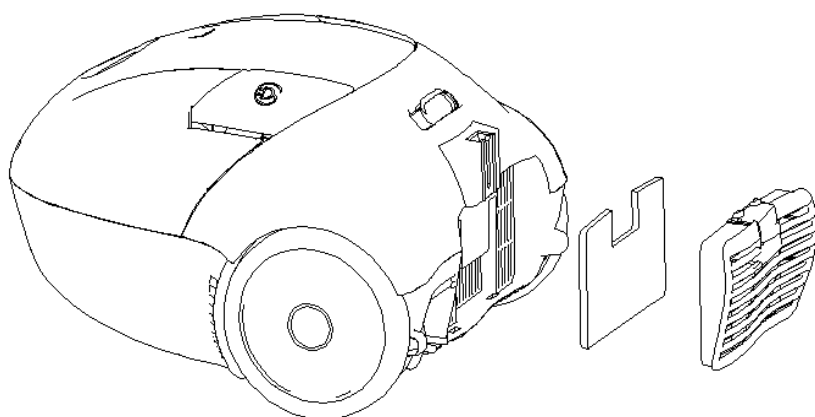
C

Чистка HEPA фильтра

Рекомендуем регулярно очищать HEPA фильтр.

1. Снимите решетку с отверстий для подачи воздуха. (D)
2. Извлеките прокладку фильтра вместе с решеткой фильтра.
3. Установите новую чистую прокладку фильтра на место.

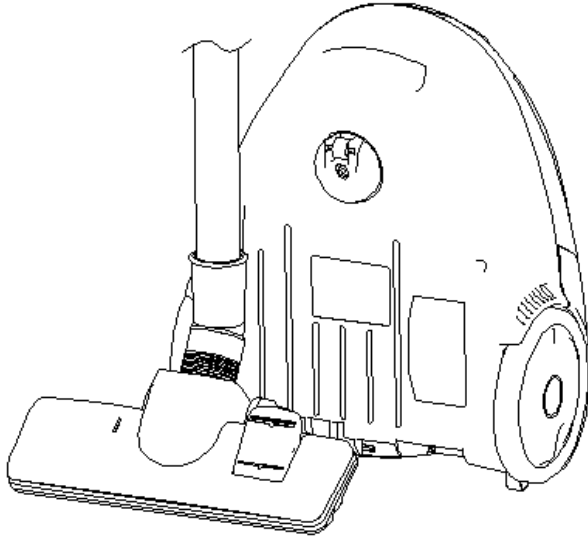
ВНИМАНИЕ! Необходимо, чтобы прокладка фильтра тщательно высохла перед использованием.



D

Хранение пылесоса

После завершения уборки Вы можете закрепить трубку пылесоса на фиксаторе для хранения трубки (12). (E)



Е

Правильная утилизация устройства



Данный знак означает, что данный прибор нельзя утилизировать вместе с другими бытовыми отходами. Чтобы избежать возникновения негативного влияния на окружающую среду или здоровье человека, необходимо выполнять требования по утилизации данного прибора. Сдайте прибор в специализированный пункт или обратитесь к продавцу, у которого был приобретен данный прибор. Компетентные люди отправят данный прибор на безопасную для окружающей среды переработку.

Дополнительная информация на web-сайте компании ORION www.orion.ua

Отзывы и предложения принимаются по адресу support@orion.ua