

# АВТОМОБІЛЬНИЙ ВІДЕОРЕЄСТРАТОР



**ІНСТРУКЦІЯ З ЕКСПЛУАТАЦІЇ  
МОДЕЛЬ: DVR- 950FHD**

**Українською мовою**

Шановні покупці! Дякуємо Вам за покупку продукції ORION. Перед початком експлуатації, будь ласка, уважно прочитайте дану інструкцію. Збережіть її для використання у майбутньому.

## ЗМІСТ

1. ПРАВИЛА ТА УМОВИ ЕФЕКТИВНОГО ТА БЕЗПЕЧНОГО ВИКОРИСТАННЯ. ЗАХОДИ БЕЗПЕКИ ТА ЗАСТЕРЕЖЕННЯ.....	3
2. ВЛАСТИВОСТІ.....	4
3. ЕЛЕМЕНТИ КЕРУВАННЯ ТА РОЗ'ЄМИ.....	5
4. ЕКСПЛУАТАЦІЯ .....	6
5. МЕНЮ НАЛАШТУВАНЬ.....	7
6. ТЕХНІЧНІ ХАРАКТЕРИСТИКИ.....	9
7. ПОШУК ТА УСУНЕННЯ НЕСПРАВНОСТЕЙ.....	10
8. КОМПЛЕКТАЦІЯ.....	10

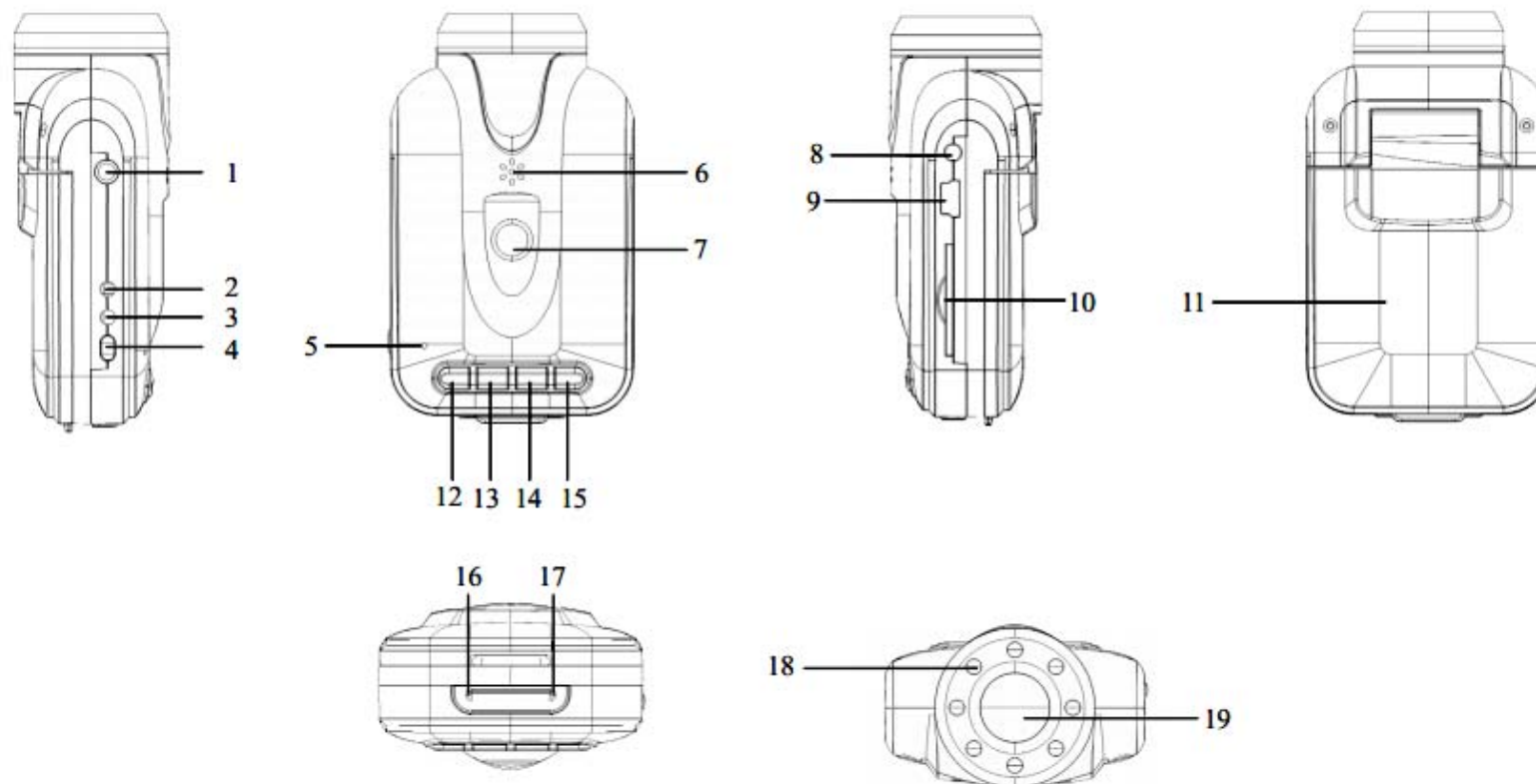
## 1. ПРАВИЛА ТА УМОВИ ЕФЕКТИВНОГО ТА БЕЗПЕЧНОГО ВИКОРИСТАННЯ. ЗАХОДИ БЕЗПЕКИ ТА ЗАСТЕРЕЖЕННЯ

1. Уважно прочитайте дану інструкцію перед експлуатацією пристрою.
2. Для забезпечення роботи пристрою використовуйте джерело живлення з напругою +12В постійного струму. Підключення напруги іншого номіналу може вивести пристрій з ладу.
3. Пристрій не призначений для використання дітьми та особами з обмеженими фізичними, сенсорними або розумовими здібностями, крім випадків, коли здійснюється контроль іншими особами, відповідальними за їх безпеку.
4. Заборонено користуватися пристроєм, якщо кабель живлення або сам пристрій були пошкоджені. Зверніться до авторизованого сервісного центру для діагностики та/або ремонту пристрою.
5. Не допускайте затиснення та заплутування кабелю живлення.
6. Щоб уникнути ураження електричним струмом та поломки пристрою, не занурюйте кабель живлення, сам пристрій у воду або інші рідини.
7. Не намагайтеся у разі поломки відкрити корпус пристрою і відремонтувати його самостійно. Зверніться до сервісного центру.
8. При митті автомобіля стежте, щоб всередину пристрою не потрапила вода, оскільки це може привести до його пошкодження.
9. Пристрій може працювати неправильно при екстремально високих або екстремально низьких температурах. У такому разі припиніть користуватися пристроєм до тих пір, поки температура не стане нормальною. Робоча температура пристрою: від 0°C до +40°C.
10. Не намагайтеся очищати пристрій з допомогою будь-яких хімічних речовин, оскільки це може привести до погіршення його зовнішнього вигляду. Для очищення корпусу пристрою використовуйте тільки чисту і суху тканину. Перед чищенням пристрою завжди вимикайте його.
11. Не вставляйте ніякі предмети в отвори для вентиляції або будь-які інші отвори пристрою.
12. У разі виявлення наступних ознак відразу ж вимкніть пристрій та відправте його до центру гарантійного обслуговування або дилера/дистриб'ютора, у якого він був придбаний: наявність води або сторонніх об'єктів у пристрої; дим; підозрілий запах.
13. Уникайте впливу на пристрій вологи, пилу, прямих сонячних променів.
14. Нічим не накривайте пристрій, перегрів пристрою може стати причиною його неправильної роботи або поломки.
15. Не допускайте контакту пристрою з активними хімічними речовинами.
16. Захищайте пристрій від ударів і падіння, не кладіть на нього важкі предмети. Падіння пристрою може привести до пошкодження РК екрана і до порушень в роботі самого пристрою.
17. Не тисніть на екран і не торкайтеся до нього гострими предметами.
18. Увага! Не дозволяйте дітям гратися з пристроєм або пакувальними матеріалами!
19. Використовуйте тільки ті аксесуари, які входять у комплект.
20. Встановлюйте карту пам'яті тільки правильною стороною. Не застосовуйте зусилля, якщо карта не входить в слот.
21. Не виймайте карту пам'яті при увімкненому живленні.
22. Не спрямовуйте камеру безпосередньо на сонце або інші джерела світла з підвищеною яскравістю, щоб уникнути пошкодження оптичних вузлів пристрою.
23. Даний пристрій повинен використовуватися тільки в призначених для нього цілях. Будь-яке інше його застосування вважається неправильним і, відповідно, небезпечним. Виробник не відповідає за збиток, через невідповідне або неправильне використання пристрою. За таких умов гарантія на пристрій не поширюється.
24. Дотримуйтеся правил дорожнього руху.
25. Збережіть дану інструкцію для подальшого використання.

## 2. ВЛАСТИВОСТІ

- Запис відео високої якості 1080P
- РК-дисплей 2"
- Функція "SOS" - блокування файлу для його захисту від стирання і перезапису
- Вбудований G-сенсор - спеціальний датчик гравітації спрацьовує в певних ситуаціях (зіткнення, удар і так далі). Файл, що містить ці події, захищений від стирання і перезапису
- Ширококутний об'єктив
- ІЧ підсвічування
- Циклічний запис
- Датчик руху
- Зручне кріплення
- Інтуїтивно зрозумілий інтерфейс
- Підтримка карт пам'яті (SD) до 32Гб

### 3. ЕЛЕМЕНТИ КЕРУВАННЯ ТА РОЗ'ЄМИ



1. AV вихід
2. Індикатор роботи (синій)
3. Індикатор заряджання (червоний)
4. Кнопка «Скидання»
5. Мікрофон
6. Динамік
7. Отвір для кріплення

8. Роз'єм для підключення DC адаптера живлення
9. USB роз'єм
10. Слот для карт пам'яті SD
11. РК екран
12. Кнопка «Меню»/«SOS»
13. Кнопка «Вверх»
14. Кнопка «Вниз»
15. Кнопка «Режим»
16. Кнопка «Живлення»
17. Кнопка «ОК»
18. ІЧ діоди
19. Об'єктив

## 4. ЕКСПЛУАТАЦІЯ

### Живлення пристрою

- Від вбудованої акумуляторної батареї 3.7В/500 мАг
- Через адаптер від бортової мережі автомобіля 12В/24В.

### Зарядження батареї

Пристрій може бути заряджений як за допомогою USB-кабелю, що під'єднаний до комп'ютеру, так і за допомогою автомобільного зарядного пристрою.

### Увага!

Щоб уникнути поломки пристрою, використовуйте тільки тий автомобільний зарядний пристрій, який входить до комплектації або рекомендований виробником!

### Встановлення та виймання карти пам'яті

Переконайтесь у правильному напрямі встановлення карти пам'яті. Неправильний напрям може призвести до поломки пристрою і/або карти пам'яті.

При встановленні нової карти пам'яті виконайте її форматування.

### Увімкнення/вимкнення пристрою

Натисніть і утримуйте кнопку «Живлення» для увімкнення пристрою.

Знову натисніть і утримуйте кнопку «Живлення», щоб вимкнути пристрій.

### Меню налаштувань/Функція "SOS"

Для входу в меню налаштувань натисніть кнопку "Меню"/"SOS". Натисніть і утримуйте кнопку "Меню"/"SOS", щоб заблокувати поточний відеофайл для його захисту від стирання і перезапису.

### Вибір режиму

Для перемикання між режимами: фото/відеозапис/відтворення натискайте кнопку "Режим".

### Режим запису

Увімкніть пристрій. Натисніть кнопку "ОК" для початку відеозапису. Знову натисніть кнопку "ОК" для зупинки відеозапису. Для увімкнення/вимкнення запису звуку в режимі запису відео один раз натисніть кнопку "Живлення".

### **Автоматичний початок/завершення відеозапису**

1. Під'єднайте пристрій до бортової мережі автомобіля за допомогою автомобільного зарядного пристрою.
2. Увімкніть запалення автомобіля. Пристрій автоматично почне відеозапис.
3. Вимкніть запалення автомобіля. Пристрій продовжуватиме відеозапис ще упродовж декількох секунд, потім автоматично вимкнеться. Усі файли будуть збережені на карту пам'яті.

### **Примітка:**

- Перед використанням пристрою вставте картку пам'яті SD.
- Пристрій виконує запис циклічно, фрагментами по 3, 5 або 10 хвилин. Якщо картка пам'яті повністю заповнена, запис не припиняється, а нові фрагменти відеороликів записуються поверх існуючих.

### **Режим фото**

Увімкніть пристрій. Натискайте кнопку "Режим" для переходу в режим зйомки фото. Натисніть кнопку "ОК", щоб зробити фотознімок.

### **Режим перегляду файлів**

Увімкніть пристрій. Натискайте кнопку "Режим", щоб перейти в режим перегляду файлів. Натискайте кнопки "Вгору" і "Вниз", щоб обрати файл для перегляду. Для початку/зупинки відтворення файлу натисніть кнопку "ОК".

### **Видалення файлів**

У режимі відтворення натискайте кнопки "Вгору" і "Вниз", щоб обрати потрібний файл.

Далі натисніть кнопку "Меню", за допомогою кнопок "Вгору" і "Вниз" оберіть параметр видалення : "Один", "Усе".

## 5. МЕНЮ НАЛАШТУВАНЬ

Увімкніть пристрій. В режимі фото/відеозапис/відтворення натисніть кнопку "Меню" для входу до меню налаштувань. Виконайте необхідні налаштування. Натисніть кнопку "ОК" для вибору і підтвердження. Для виходу з меню налаштувань знову натисніть кнопку "Меню".

### Налаштування в режимі відеозапису:

- Роздільна здатність відео: 1920\*1080р, 1440\*1080р, 1280\*720р, 848\*480р, 640\*480р, 320\*240р;
- Значення експозиції: від - 2 до +2;
- Відображення дати/часу: увімк./вимк.;
- Датчик руху: увімкнення/вимкнення функції перемикання пристрою в режим запису при виникненні руху в кадрі;
- Циклічний запис: встановлення довжини відеофрагменту - 3,5,10 хвилини;
- Налаштування датчика руху: низьк./середн./високий.;
- Звук: увімк./вимк.;
- G-Sensor: вимк./низьк./середн./високий.;

### Налаштування в режимі фото:

- Роздільна здатність зображення: 1920\*1080, 1280\*720, 640\*480;
- Якість зображення: високе/стандарт/низьке;
- Значення експозиції: від - 2 до +2;
- Яскравість: авто/100/200;
- Насиченість: висока/стандарт/низька;
- Різкість: висока/стандарт/низька;
- Колір: стандарт / чорно-біле;
- Попередній перегляд: увімк./вимк.

### Налаштування в режимі відтворення:

- Блокування файла: блокувати/розблокувати один файл; блокувати/розблокувати усі файли;
- Видалити: видалити один файл / видалити усі файли;
- Слайдшоу: старт / з паузою в 1 секунду / циклічно;
- Голосові примітки: додати / видалити.



**Системні налаштування:**

Увімкніть пристрій. В режимі відеозапису натисніть кнопку "Меню" для входу до меню налаштувань. Натискайте кнопку "Режим" для вибору підменю "Системні налаштування". Виконайте необхідні налаштування. Натисніть кнопку "ОК" для вибору і підтвердження. Для виходу з меню налаштувань знову натисніть кнопку "Меню".

- Форматувати: видалення усієї інформації з карти пам'яті;
- Мова: вибір мови інтерфейсу;
- Екран: вимк./1хв/2хв/3хв/4хв/5хв;
- Скидання налаштувань: повернення до заводських налаштувань;
- Частота: 50Гц/60Гц;
- Налаштування дати та часу;
- Usb підключення: камера/знімний носій;
- ТВ вихід: PAL/NTSC.

## 6. ТЕХНІЧНІ ХАРАКТЕРИСТИКИ

Дисплей:	2" LCD
Процесор:	Novatek
Кут огляду камери:	140°
Зум:	4-кратний цифровий зум
Роздільна здатність відео:	1920*1080р, 1440*1080р, 1280*720р, 848*480р, 640*480р, 320*240р
Формат відео:	AVI
Роздільна здатність зображення:	12М, 10М, 8М, 5М, 3М, 2М, VGA, 1.3М
Формат зображення:	M-JPG
G-сенсор:	вбудований
Датчик руху:	так
Підтримка карт пам'яті:	SD (до 32Гб)
Мікрофон:	так
ІЧ підсвічування:	так
Відео вихід:	HDMI
ТВ вихід:	PAL/NTSC
Частота:	50Гц/60Гц
Номінальна напруга/потужність/струм:	DC 5В/5Вт/1А
Автомобільний адаптер живлення:	DC 12-24В
Акумулятор:	вбудована акумуляторна батарея 3,7В 500мАг
Розміри виробу:	90x52x32мм
Розміри коробки:	175x135x85мм
Вага нетто/брутто:	80г/450г
Колір корпусу виробу:	чорний

**Примітка:** виробник залишає за собою право вносити зміни у даний виріб. Конструкція, програмне забезпечення, технічні характеристики пристрою можуть бути змінені без попередження.

## 7. ПОШУК ТА УСУНЕННЯ НЕСПРАВНОСТЕЙ

Якщо пристрій працює некоректно, будь ласка, зверніть увагу на усунення зазначених нижче несправностей.

Несправність	Можливе вирішення
Неможлива фото або відеозйомка	Перевірте наявність вільного місця на карті пам'яті і блокування картки
Часткове припинення запису	Переконайтеся, що карта пам'яті підтримує високошвидкісну передачу даних SDHC (з маркуванням C4 або C6). Рекомендуємо відформатувати карту пам'яті перед використанням
Помилка файлу у режимі відтворення	Будь ласка, здійсніть форматування карти пам'яті
Розмите фото або відеозображення	Будь ласка, почистіть об'єktiv. Для чищення використовуйте тільки спеціальні засоби, що продаються в спеціалізованих магазинах.
Горизонтальні лінії у кадрі	Будь ласка, встановіть частоту 50Гц або 60Гц відповідно до місцевих умов.

## 8. КОМПЛЕКТАЦІЯ

1. Автомобільний відеореєстратор
2. Кріплення
3. USB кабель
4. Автомобільний адаптер живлення
5. HDMI кабель
6. AV кабель
7. Інструкція з експлуатації
8. Гарантійний талон

### **Зберігання, транспортування, утилізація**

Пристрій рекомендується зберігати в складських або домашніх умовах і при необхідності транспортувати будь-яким видом цивільного транспорту в наявній індивідуальній споживчій тарі. Місце зберігання (транспортування) має бути недоступним для попадання вологи, прямого сонячного світла і повинно виключати можливість механічних пошкоджень. Пристрій рекомендується зберігати при температурі від -10°C до +50°C та вологості повітря до 80%. За умов дотримання правил і умов зберігання гарантійний строк зберігання пристрою становить 3 роки. Пристрій не містить шкідливих речовин і є безпечним при експлуатації і утилізації (окрім спалювання в непристосованих умовах). Даний пристрій не можна утилізувати разом з іншими побутовими відходами. Щоб уникнути виникнення негативного впливу на довкілля або здоров'я людини, необхідно виконувати вимоги по утилізації даного пристрою. Здайте пристрій до спеціалізованого центру збору й утилізації відходів або зверніться до продавця, у якого було придбано даний пристрій. Компетентні люди відправлять даний пристрій на безпечну для довкілля переробку. За неправильну утилізацію відходів передбачені штрафи відповідно до місцевого законодавства.

### **Використання виробу після закінчення строку служби**

Строк служби, встановлений виробником для відеореєстратора ORION DVR-950FHD, діє тільки за умови використання виробу виключно для особистих, сімейних або домашніх потреб, а також дотриманні споживачем правил експлуатації, зберігання і транспортування виробу. За умов акуратного поводження з виробом і дотримання правил експлуатації фактичний строк служби може перевищувати строк служби, встановлений виробником.

По закінченні строку служби виробу вам необхідно звернутися до авторизованого сервісного центру для проведення профілактичного обслуговування виробу і визначення його придатності до подальшої експлуатації. Роботи з профілактичного обслуговування виробу і його діагностики виконуються авторизованими сервісними центрами на платній основі.

Виробник не рекомендує продовжувати експлуатацію виробу по закінченні строку служби без проведення його профілактичного обслуговування в авторизованому сервісному центрі, так як в цьому випадку виріб може становити небезпеку для життя, здоров'я або майна споживача.

### **Гарантії виробника (продавця)**

Відеореєстратор ORION DVR-950FHD відповідає затвердженому зразку. Виробник гарантує відповідність пристрою вимогам ДСТУ ІЕС 60065:2009. При дотриманні користувачем правил експлуатації, викладених у цьому Посібнику користувача, пристрій забезпечує безпеку при використанні та не наносить шкідливої дії на довкілля і людину і є придатним до експлуатації. Пристрій має гарантійний строк експлуатації - 12 місяців з моменту покупки та без урахування часу перебування в ремонті (при дотриманні правил експлуатації). Право на гарантію надається при заповненні відомостей гарантійного талона, що додається. Для отримання більш детальної інформації про продукцію, а також з питаннями та пропозиціями звертайтеся за адресою support@orion.ua.

Найменування: відеореєстратор ORION DVR-950FHD

Виробник: Орion Китай Лтд., вул. Ліанхуа 1733, оф.506-509, м.Шанхай,  
Китайська Народна Республіка, 201103

Виготовлено на замовлення: Орion Електронікс Лтд.(Угорщина)

www.orion.ua / support@orion.ua

Дата виготовлення: 15 березня 2013 року

Гарантійний строк експлуатації: 1 рік

Строк служби (придатності): 2 роки

Гарантійне обслуговування та сервіс: адреси сервісних центрів зазначені у Гарантійному талоні

Продукт відповідає вимогам

ДСТУ ІЕС 60065:2009

Серійний заводський номер: \_\_\_\_\_

