

## ПИЛОСОС

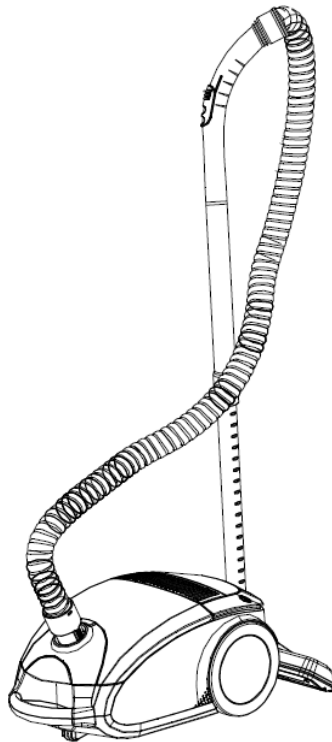
---

Модель: ORION OVC-026

ІНСТРУКЦІЯ З ЕКСПЛУАТАЦІЇ

УКРАЇНСЬКА

UA



*Уважно прочитайте Інструкцію з експлуатації перед використанням пилососу і збережіть її для подальшого використання як додаткового матеріалу.*



*Шановний Покупець,*

*Дуже вдячні Вам за придбання пилососа  
ORION OVC-026!*

*Ми щиро віримо у те, що протягом багатьох років Ви будете отримувати дійсне задоволення від функцій і можливостей цього приладу! Перед початком експлуатації, будь ласка, уважно прочитайте дану інструкцію, яка у простій і зрозумілій формі містить опис та пояснення усіх функцій.*

*З повагою,*

*Команда ORION ELECTRONICS*

*Деталі: <http://www.orion.ua>*

*Пишіть нам: [support@orion.ua](mailto:support@orion.ua)*

## **МОЖЛИВОСТІ ТА ФУНКЦІЇ**

### **ЗАГАЛЬНЕ**

- Електронне керування потужністю на ручці
- Змінний контроль потужності (використовується спец. регулятор на корпусі до 2000 Вт)
- Багатоступінчата система фільтрації з HEPA фільтром, що миється. HEPA фільтр гарантує затримання 99,5% часток пилу, квіткового пилку і алергенів розміром до 0,3 мікрона. Очищене таким чином повітря повертається назад до атмосфери, значно покращуючи екологічну обстановку в оточуваному середовищі. В пилососі ORION OVC-026 використовується фільтр HEPA класу H12, який не вимагає заміни за весь термін служби пилососа.
- Відсік для зберігання насадок
- Тканинний мішок (миється): 4,5л
- Автоматичне намотування шнура
- Металева телескопічна трубка
- Індикатор наповнення пилозбірника
- Забір повітря
- Сучасний дизайн

### **ВСМОКТУВАННЯ**

- Сила всмоктування: 300Вт

### **ШУМОВІ ПОКАЗНИКИ**

- Рівень шуму: 78 дБ(А)

### **ДЖЕРЕЛО ЖИВЛЕННЯ І ПОТУЖНІСТЬ**

- Джерело живлення: 230В/50Гц
- Потужність: 2000Вт

## **I. Заходи безпеки**

*Необхідно завжди дотримуватися основних заходів безпеки при використанні електричних приладів, а саме*

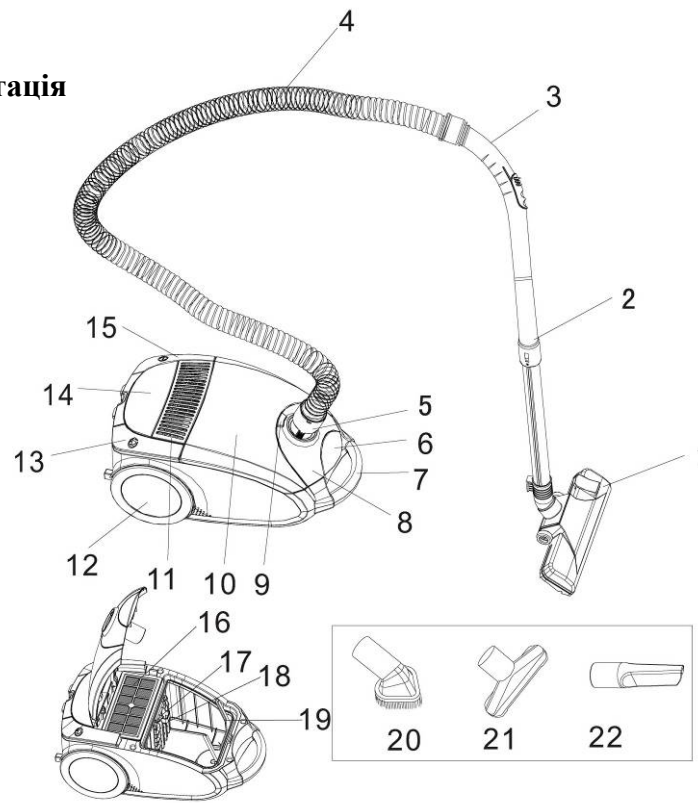
**УВАЖНО ПРОЧИТАЙТЕ ВСЮ ІНСТРУКЦІЮ ПЕРЕД ЕКСПЛУАТАЦІЄЮ ПИЛОСОСА.**

**УВАГА:** Щоб не допустити небезпеки загорання, ураження електричним струмом, або одержання травми:

1. Не залишайте пилосос без уваги, якщо він підключений до мережі. Завжди виключайте прилад і від'єднуйте мережевий шнур з розетки, якщо не користуєтеся пилососом.
2. Не користуйтеся приладом поза приміщенням або на вологих поверхнях.
3. Не дозволяйте використовувати прилад, як іграшку. Необхідно бути уважним, коли поблизу роботи приладу перебувають діти.
4. Використовуйте прилад тільки так, як зазначено в даній інструкції. Використовуйте тільки аксесуари, які рекомендовані виробником.
5. Не використовуйте прилад з пошкодженим шнуром або штепсельною вилкою. Не використовуйте пилосос, якщо він упав, пошкоджений, перебуває на відкритому повітрі або впав у воду. Віднесіть прилад у відповідний сервісний центр.
6. Не тягніть і не переносьте прилад за шнур, не використовуйте шнур, як ручку, не придавлюйте шнур дверима й не розтягуйте шнур навколо гострих країв або кутів.
7. Не ставте прилад на шнур. Тримайте шнур подалі від нагрітих поверхонь.
8. Не смикайте за шнур різко, коли відключаєте від мережі. Не тягніть за шнур.
9. Не підключайте й не відключайте мережевий шнур з електророзетки вологими руками. Можете одержати ураження електричним струмом.
10. Не впишайте ніяких предметів в отвори. Не користуйтеся приладом, якщо отвори заблоковані, очистіть їх від сміття, волокон, волосся й усього, що може перешкоджати повітряному потоку.
11. Стежте за тим, щоб поблизу отворів і частин приладу, що рухаються, не було вашого волосся, вільного одягу, пальців, інших частин тіла.
12. Не користуйтеся приладом для збирання гарячих й/або палаючих

- предметів таких, як сигарети, сірники, попіл.
13. Перш ніж витягнути мережевий шнур з розетки, відключіть роботу пирососа кнопкою включення/вимикання.
  14. Будьте дуже уважні, коли прибираєте на сходах.
  15. Не користуйтеся приладом поблизу вибухонебезпечних речовин, рідин, що легко запалюються й будь-якого газу, що може бути причиною пожежі або вибуху.
  16. Вивчіть ваш пиросос і додержуйтеся інструкцій, які є на ярликах.
  17. Тримайте подалі від лиця й тіла кінець шланга, трубки пирососа й інші отвори.
  18. Не користуйтеся пирососом без правильно встановленого фільтра сміттевого контейнера.
  19. Завжди вимикайте прилад і від'єднуйте мережевий шнур з розетки, якщо ви хочете під'єднати або від'єднати гнучкий шланг.
  20. Зберігайте прилад всередині приміщення.
  21. Пиросос може бути підключений тільки до мережі змінного струму 230 вольт.
  22. Використовуйте тільки на сухих поверхнях усередині приміщення.
  23. Не використовуйте прилад з метою не призначеною даною інструкцією для експлуатації.
  24. Якщо пиросос пошкоджений, він може бути полагоджений тільки в авторизованому сервісному центрі фахівцем, щоб запобігти небезпеці.
  25. Перед початком експлуатації приладу заберіть великі і колючі предмети з підлоги, щоб запобігти пошкодженню пирососа.
  26. Від'єднуйте штепсельну вилку від розетки перед чищенням пирососа, зміні насадок, по закінченні роботи.
  27. Пиросос призначений тільки для побутового використання.

## II. Комплектація



- |  |  |
|--|--|
| 1. Насадка «підлога/килим».              | 12. Колесо.                            |
| 2. Телескопічна трубка.                  | 13. Копка намотування шнура.           |
| 3. Ручка гнучкого шлангу.                | 14. LED дисплей.                       |
| 4. Гнучкий шланг.                        | 15. Кнопка Вкл/Викл.                   |
| 5. Наконечник гнучкого шлангу.           | 16. HEPA фільтр.                       |
| 6. Фіксатор кришки відсіку пилозбірника. | 17. Вхідний фільтр.                    |
| 7. Ручка переноски.                      | 18. Решітка вхідного фільтра.          |
| 8. Кришка відсіку пилозбірника.          | 19. Рамка пилозбірника.                |
| 9. Кнопка відкриття відсіку насадок.     | 20. Щітка для пилу.                    |
| 10. Кришка відсіку насадок.              | 21. Насадка для чищення м'яких меблів. |
| 11. Отвори подачі очищеного повітря.     | 22. Щілинна насадка.                   |

### III. Перед початком експлуатації

1. Повністю розпакуйте пилосос і перевірте його на наявність пошкоджень.
2. Перед включенням переконайтесь, що напруга електромережі відповідає робочій напрузі пилососа. Завжди вимикайте пилосос і виймайте мережеву вилку з розетки під час заміни насадок, а також під час чищення.
3. Вставте наконечник гнучкого шлангу у отвір забору повітря, що знаходиться на передній частині корпусу пилососа. Вставляйте шланг до клацання, що підтверджує правильність під'єднання. Щоб зняти гнучкий шланг, натисніть на фіксатори і від'єднайте шланг.
4. Під'єднайте телескопічну подовжувальну трубку до рукоятки гнучкого шлангу. Висуньте нижню частину телескопічної трубки на необхідну довжину, попередньо натиснувши на кнопку фіксатора.
5. Виберіть необхідну насадку і під'єднайте її до телескопічної трубки.

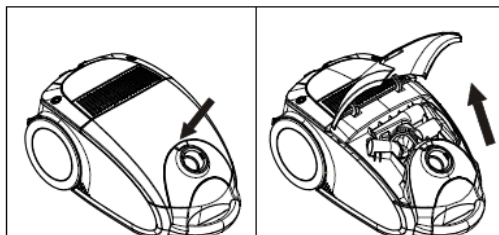
Насадка «підлога/килим»: встановіть перемикач на щітці в необхідне положення (в залежності від типу поверхні, на якій прибирається).

Щітка для пилу: призначена для збирання пилу з поверхні меблів, ворс, що на щітці, перешкоджає пошкодженню полірованої поверхні меблів.

Насадка для чищення м'яких меблів: призначена для чищення тканинних поверхонь м'яких меблів.

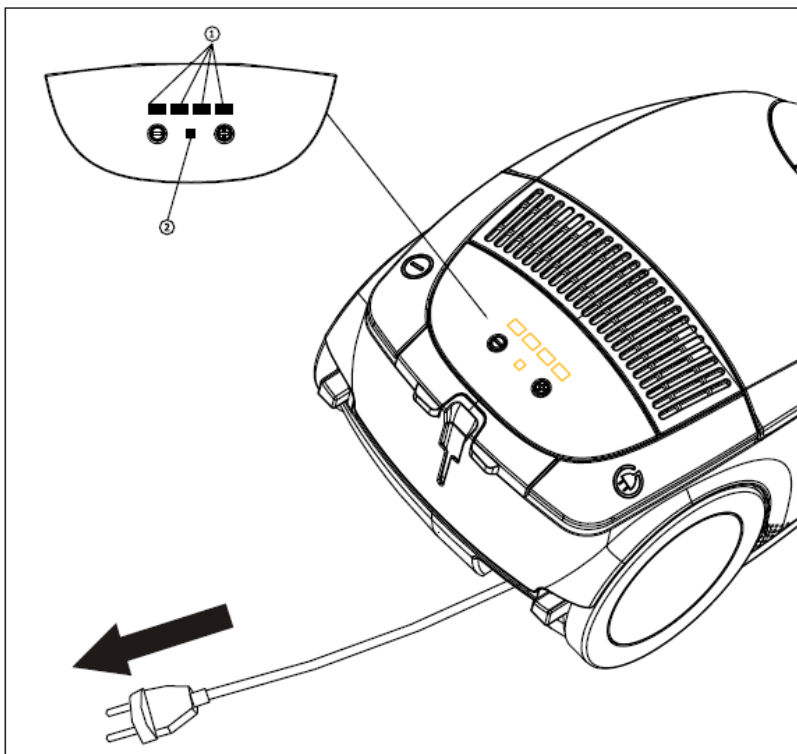
Щілинна насадка: призначена для чищення у важкодоступних місцях, таких як щілини, кути і т.п.

Увага: щоб відкрити кришку відсіку насадок, натисніть на фіксатор відкривання кришки відсіку насадок.



#### IV. Експлуатація

1. Витягніть мережевий шнур на необхідну довжину і вставте мережеву вилку в розетку. Витягуйте мережевий шнур до жовтої позначки – це оптимальна довжина. Забороняється витягувати мережевий шнур далі червоної позначки.
2. Для включення пилососа натисніть кнопку Вкл/Викл. На дисплеї загоряться індикатори потужності.
3. Під час роботи ви можете регулювати потужність пилососа кнопками «+» і

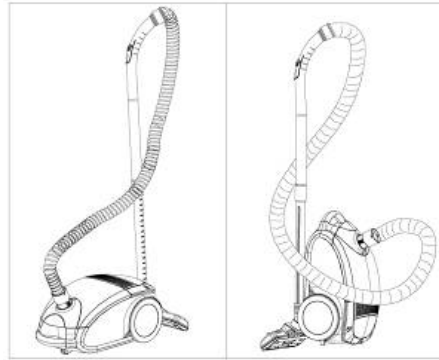


«-», які знаходяться на корпусі пилососа. Всього 4 положення. В залежності від вибраної потужності змінюється кількість індикаторів (1) на дисплеї, що світяться.

*Увага:* коли загориться індикатор наповнення пилозбірника (2), відключіть прилад від мережі електроживлення і очистіть пилозбірник, щоб запобігти пошкодженню прилада.



4. Після закінчення прибирання натисніть кнопку Вкл/Викл, щоб вимкнути прилад. Витягніть мережеву вилку з розетки.
5. Щоб змотати мережевий шнур, натисніть на кнопку намотування і притримуйте рукою шнур, який намотується, щоб запобігти його захльостування і пошкодження.
6. Поставте пилосос в місце для зберігання. Ви можете запакувати пилосос назад до коробки або скористатися функцією парковки. Уникайте прямого попадання сонячного проміння на прилад.



***Увага! Завжди включайте пилосос лише з правильно встановленим пилозбірником, HEPA фільтром і вхідним фільтром.***

## **V. Чищення пилозбірника і корпусу**

1. Вимкніть пилосос і від'єднайте його від мережі.
2. Натисніть на фіксатор кришки відсіку пилозбірника і відкрийте кришку відсіку пилозбірника.
3. Вийміть пилозбірник з рамки і витрусіть сміття.
4. Вставте пилозбірник назад до пилососу і закрийте кришку відсіку пилозбірника.

*Рекомендується очищувати пилозбірник після кожного користування пилососом.*

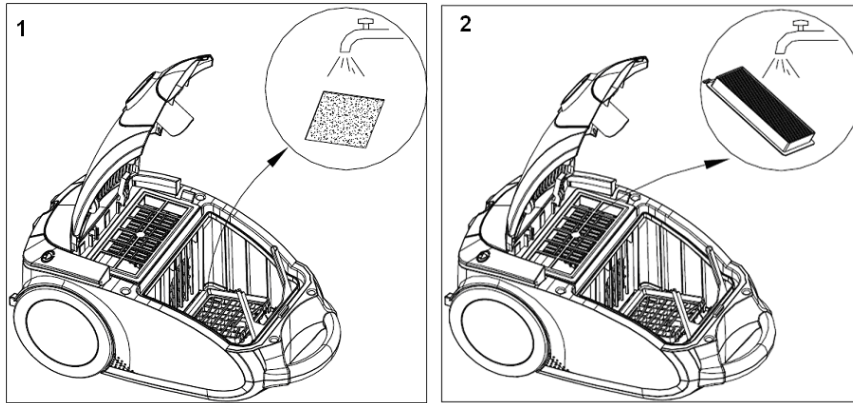
5. Протирайте корпус пилососа м'якою вологою тканиною.
6. Не допускайте попадання рідини всередину корпусу пилососа.
7. Забороняється використовувати для чищення поверхні пилососа розчинники або абразивні засоби для чищення.

## VI. Чищення фільтрів

1. Відкрийте кришку відсіку пилозбірника, зніміть решітку вхідного фільтра (мал.1) і дістаньте фільтр. Очистіть його від пилу і промийте під струменем злегка теплої води. Просушіть фільтр природнім шляхом. Забороняється сушити фільтр феном.
2. Відкрийте кришку відсіку пилозбірника, (мал.2) і дістаньте HEPA фільтр. Очистіть його від пилу і промийте під струменем злегка теплої води. Просушіть фільтр природнім шляхом. Забороняється сушити фільтр феном.

*Важливо:*

- a) Вхідний фільтр необхідно чистити, як мінімум, двічі в рік або частіше по мірі його забрудненості.
- b) HEPA фільтр необхідно чистити, як мінімум, раз в рік або частіше по мірі його забрудненості.
- c) Завжди перевіряйте фільтри на наявність пошкоджень.
- d) Пилосос можна використовувати лише з правильно встановленими фільтрами.



## VII. Технічні характеристики

Модель	ORION OVC-026
Максимальна потужність:	2000Вт
Сила всмоктування:	300Вт
Джерело живлення:	230В~50Гц
Рівень шуму:	78дБ(А)
Об'єм пилозбірника:	4,5л
Довжина мережевого шнура:	5м
Вага нетто (без аксесуарів):	5,2кг
Вага нетто (з аксесуарами):	6,5кг
Вага брутто (з аксесуарами):	7,1кг
Габарити корпусу пилососа:	473x280x238мм
Габарити коробки:	535x335x290мм
Сертифікати безпеки:	CE, GS, RoHS
Клас захисту електроприладів:	II

**Примітка:** В результаті постійного процесу внесення змін і поліпшень між інструкцією й виробом можуть спостерігатися деякі розбіжності. Ми сподіваємося, що Ви звернете на це увагу.

Додаткова інформація на web-сайті компанії ORION [www.orion.ua](http://www.orion.ua)

Відгуки й пропозиції приймаються за адресою [support@orion.ua](mailto:support@orion.ua)