

ORION®

ІНСТРУКЦІЯ З ЕКСПЛУАТАЦІЇ

**ВЕНТИЛЯТОР
ЕЛЕКТРИЧНИЙ**

УКРАЇНСЬКА UA

Модель: OF16HS



Будь ласка, уважно прочитайте Інструкцію з експлуатації перед експлуатацією виробу.

Зберігайте Інструкцію з експлуатації в доступному місці.

AC220В~50Гц, 120Вт

RoHS



<http://www.orion.ua>

Шановні покупці!

Ми дуже ВДЯЧНІ Вам за купівлю вентилятора ORION!

Ми щиро віримо в те, що протягом багатьох років Ви будете отримувати задоволення від функцій і можливостей цього виробу!

Перед експлуатацією, будь ласка, уважно прочитайте дану інструкцію, яка у простій і зрозумілій формі містить опис і пояснення всіх функцій, і збережіть її на майбутнє.

ЗАСОБИ БЕЗПЕКИ

УВАГА! КОРИСТУВАЧ НЕСЕ ПОВНУ ВІДПОВІДАЛЬНІСТЬ ЗА СВОЮ БЕЗПЕКУ ПРИ ВИКОРИСТАННІ ВИРОБУ

1. Перед використанням переконайтеся, що напруга, зазначена на виробі, відповідає напрузі мережі у Вашому будинку.
2. Цей виріб відповідає всім вимогам електромагнітної сумісності, що стосується взаємного впливу на радіо й ТВ пристрої.
3. Не залишайте будинок під час роботи виробу: впевніться, що перемикач у позиції вимкнено. Завжди виключайте виріб з розетки.
4. Не торкайтеся під час роботи вентилятора чатин, які обертаються.
5. Не просовуйте пальці в решітку виробу.
6. Не вставляйте резервуар з водою в прилад, коли він працює чи увімкнений у мережу.
7. Не користуйтеся вентилятором без решіток.
8. Якщо у резервуарі не достатньо води, прилад зупинить подачу пари. Наповніть резервуар не горячою водою (менше 40 градусів).
9. Використовуйте лише чисту воду. Не добавляйте у воду ніяких масел, порошків і інші добавки.
10. Слідкуйте, щоб на передній кришці-фіксаторі не збирався пил і бруд. Це може блокувати подачу пари.
11. Перед чищенням приладу, відключіть його від мережі.
12. Щоб уникнути небезпеки удару електричним струмом, не занурюйте прилад у воду або інші рідини і стежте, щоб на нього не потрапляла вода.
13. Ставте прилад подалі від гардин, одягу тощо, що може вплинути на роботу приладу.
14. Нічого не вішайте на прилад і перед приладом.
15. Завжди виключайте виріб з мережі, якщо ви ним не користуєтесь. При вимиканні мережного шнура не витягайте вилку з розетки, тримаючись за шнур. Тримайте за вилку сухими руками.
16. Не накривати.
17. Не дозволяйте дітям, людям з обмеженими розумовими або фізичними здібностями й/або домашнім тваринам користуватися й/або грати із виробом чи з пакувальними матеріалами від нього. Увага! Виріб виробляє гаряче повітря.
18. Не залишайте дітей без нагляду близько працюючого або гарячого виробу.
19. Не використовуйте виріб у ванній кімнаті, душі, басейні.
20. Не використовуйте виріб, якщо пошкоджено шнур або штепсельну вилку, а також, якщо пошкоджено або несправний сам виріб. Віднесіть його в сервісний центр. Ремонт виробу може робити тільки фахівець.
21. Забороняється самостійно ремонтувати виріб.
22. Забороняється використовувати виріб не за призначенням.
23. Особливо обережно потрібно використовувати виріб у місцях, де є діти, інваліди, домашні тварини.
24. Зберігайте виріб чистим. Стежте, щоб ніякі сторонні предмети не потрапили у вентиляційні отвори, тому що це може бути причиною електрошоку, пожежі або поломки виробу.
25. Зберігайте прилад у пристосованому для цього місці.

УВАГА! НЕДОТРИМАННЯ ВИМОГ БЕЗПЕКИ МОЖЕ ПРИЗВЕСТИ ДО УРАЖЕННЯ ЕЛЕКТРИЧНИМ СТРУМОМ, ТІЛЕСНИМ УШКОДЖЕННЯМ ТА ВИНИКНЕННЯ ПОЖЕЖІ

ПРЕЗЕНТАЦІЯ ПРОДУКТУ

Цей продукт об'єднує в собі два пристрої, вентилятор і зволожувач. Тому його можна використовувати як одне з цих пристроїв, так і поєднувати обидві функції відразу. Продукт особливо корисний у жарку погоду, коли вентилятор допомагає охолодити повітря, а зволожувач підвищує вологість сухого повітря навколо. Пристрій допомагає зволожувати шкіру і уникати болю в очах у суху погоду. Рекомендована кількість вологи для комфортного життя 45-65%. Цей прилад якраз здатний підтримувати вологу в позначених межах.

ПРИНЦИП РОБОТИ

У пристрої використовується ультразвукова вібрація, під впливом якої вода розщеплюється на частинки розміром 1-5 мікрон. Потім ці частинки (холодний пар) роздуваються за допомогою вентилятора.

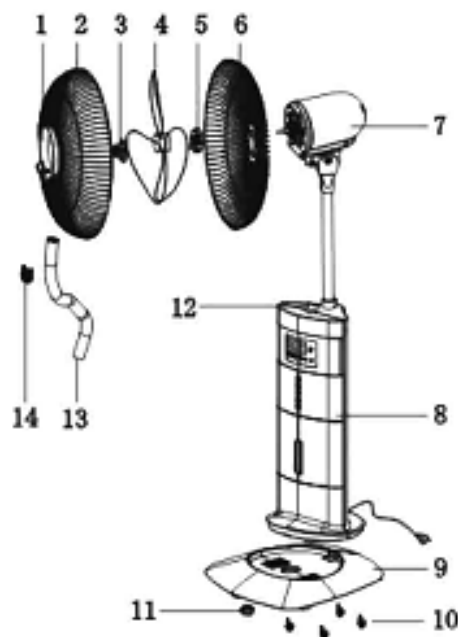
КОМПЛЕКТ ПОСТАВКИ

У комплект поставки виробу входять:

1. Вентилятор електричний.....1шт.
2. Пульт дистанційного керування.....1шт.
3. Інструкція з експлуатації.....1шт.
4. Гарантійний талон.....1шт.
5. Інформаційний листок ORION.....1шт.
6. Коробка пакувальна..... 1шт.

ДЕТАЛІ ВИРОБУ

1.	Передня кришка-фіксатор.	8.	Корпус.
2.	Передня решітка.	9.	Основа.
3.	Фіксатор лопатей.	10.	Колещата.
4.	Лопаті.	11.	Фіксатор основи.
5.	Фіксатор задньої решітки.	12.	З'єднувач базової трубки і корпусу.
6.	Задня решітка.	13.	Пластичова трубка.
7.	Мотор.	14.	Кнопка трубки.



ТЕХНІЧНІ ПАРАМЕТРИ

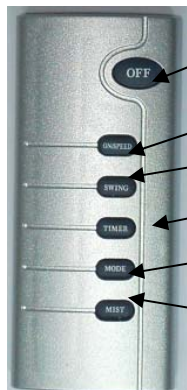


СКЛАДАННЯ

1. Спочатку встановіть основу на рівній твердій поверхні.
2. Потім зафіксуйте верх пристрою у відповідному отворі.
3. Зберіть, як показано на малюнку, разом всі кришки, решітки і лопаті і закріпіть їх відповідними фіксаторами.
8. Відкрийте відсік для батарейок на пульті ДУ і вставте батарейки, дотримуючись полярності.

ПУЛЬТ ДИСТАНЦІЙНОГО КЕРУВАННЯ

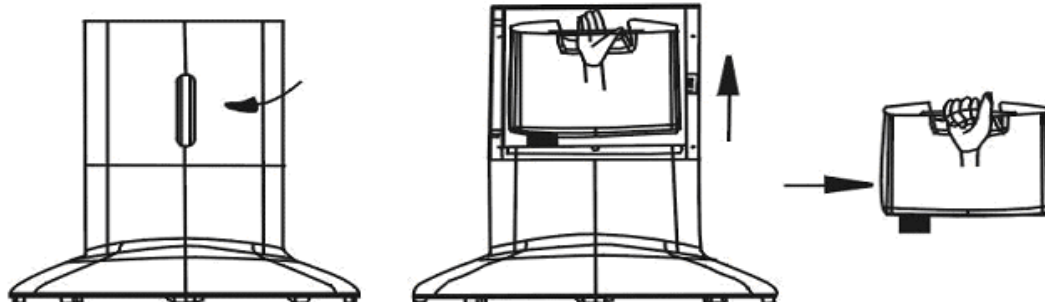
Вентилятор оснащений пультом дистанційного керування (ПДК).



1. Кнопка вимикання (OFF).
2. Кнопка вмикання/ регулювання швидкості (ON/SPEED)
3. Кнопка обертання корпусу (SWING)
4. Таймер (TIMER)
5. Кнопка системи програмування (MODE)
6. Зволожувач (MIST)

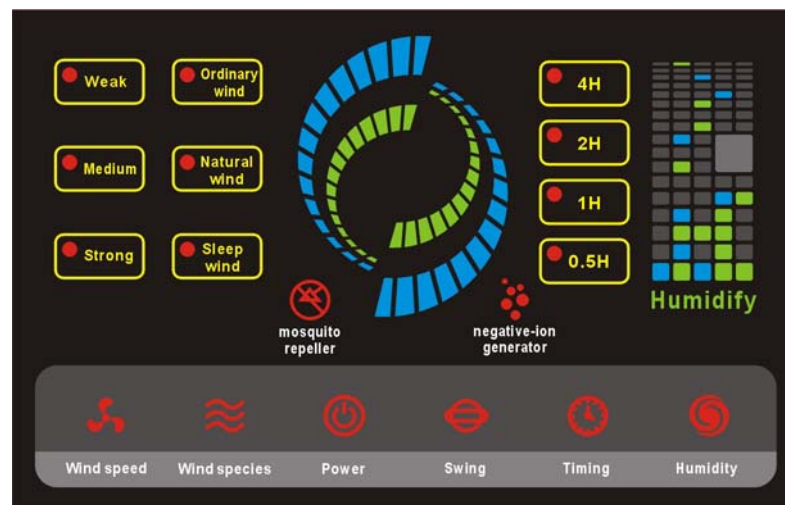
НАПОВНЕННЯ РЕЗЕРВУАРА ДЛЯ ВОДИ

Після того, як Ви встановили пристрій на рівну тверду поверхню, необхідно додати в резервуар води для виконання функції зволоження, як це показано на малюнках:



- 
4. Піднесіть резервуар над раковину отвором для наповнення води вгору
 5. Зніміть кришку отвору для наповнення води і налейте води в резервуар
 6. Щільно закрутіть кришку і вставте резервуар кришкою донизу у відсік вентилятора. Закрийте відсік

ЕКСПЛУАТАЦІЯ



1. Увімкніть вилку в розетку. Загориться світловий індикатор.
2. Натисніть кнопку ON / SPEED, щоб включити вентилятор і вибрати силу подачі повітря (Weak / низька, Medium / середня, Strong / висока).
3. Натисніть MODE, щоб вибрати тип подачі повітря:
Звичайний (Ordinary): базований на низькій, середній, високій силі подачі.
Природний (Natural): імітує подачу повітря на кшталт «природного вітру», базований на сильній і м'якій подачі.
Сон (Sleep): Вентилятор працює протягом півгодини в режимі сильної і м'якої подачі «природного вітру», потім міняється тільки на м'яку подачу «природного вітру» і знову працює в цьому режимі протягом півгодини. Після всього цього пристрій автоматично вимкнеться.

Приклад роботи приладу в різних режимах:

1. Позиція High / сильна подача повітря: H> Стоп> H> Стоп> H
2. Позиція Med / середня подача повітря: M> Стоп> M> Стоп> M
3. Позиція Low / слабка подача повітря: L> Стоп> L> Вимк. > L

Кнопка обертання SWING - поворот «голови» вентилятора вліво-вправо; повторне натискання зафіксує напрямок подачі повітря.

Кнопка зволоження HUMIDITY - початок подачі зволоженого повітря (резервуар з водою має бути наповнений).

Кнопка таймера TIMER - установка певного часу роботи вентилятора. Є 4 світлових індикатори, які показують відрізок часу роботи пристрою. Для установки максимального відрізка роботи (7,5 годин), необхідно натиснути на кнопку таймера 15 разів і всі 4

індикатора загоряться. Налаштування таймера має наступну циклічність: 30-60-90-120-150-180-210-240-270-300-330-360-390-420-450 хвилин і змінюється відповідно при кожному натисканні на кнопку таймера:

- 1 раз - 30хв: На дисплеї засвітиться лампочка '0.5h'
- 2 рази – 60хв: На дисплеї засвітиться лампочка '1h'
- 3 рази – 90хв: На дисплеї засвітяться лампочки '0.5h', '1h'.
- 4 рази – 120хв: На дисплеї засвітиться лампочка '2h'.
- 5 разів – 150хв: На дисплеї засвітяться лампочки '2h', '0.5h'.
- 6 разів – 180хв: На дисплеї засвітяться лампочки '2h', '1h'.
- 7 разів – 210хв: На дисплеї засвітяться лампочки '2h', '1h', '0.5h'.
- 8 разів – 240хв: На дисплеї засвітиться лампочка '4h'.
- 9 разів – 270хв: На дисплеї засвітяться лампочки '4h', '0.5h'.
- 10 разів – 300хв: На дисплеї засвітяться лампочки '4h', '1h'.
- 11 разів – 330хв: На дисплеї засвітяться лампочки '4h', '1h', '0.5h'.
- 12 разів – 360хв: На дисплеї засвітяться лампочки '4h', '2h'.
- 13 разів – 390хв: На дисплеї засвітяться лампочки '4h', '2h', '0.5h'.
- 14 разів – 420хв: На дисплеї засвітяться лампочки '4h', '2h', '1h'.
- 15 разів – 450хв: На дисплеї засвітяться лампочки '4h', '2h', '1h', '0.5h'

Кнопка MOSQUITO REPELLER - активація функції захисту від комарів (у даній моделі вентилятора функція не активована).

Кнопка NEGATIVE-ION GENERATOR - збагачення повітря негативними іонами (у даній моделі вентилятора функція не активована).

Робота вентилятора регулюється як за допомогою кнопок керування на пульті дистанційного керування, так і за допомогою кнопок, розміщених на панелі керування виробу.

ЧИЩЕННЯ ТА ЗБЕРІГАННЯ

1. Вимкніть вентилятор.
2. Від'єднайте пристрій від мережі.
3. Чистіть пристрій вологою тканиною, уникайте попадання води всередину приладу.
4. Забороняється використовувати абразивний порошок або розчинники для чищення.
5. Рекомендується чистити резервуар для води кожні 2-3 тижні, а підвідний канал - щотижня.
6. Щоб витягнути резервуар для води з приладу, необхідно спочатку витягнути пластикову трубку з пароутворюючого контейнера, після чого дістати сам контейнер та резервуар для води.
7. Для чищення контейнера використовуйте суху м'яку тканину. Якщо на контейнері утворився наліт, скористайтеся засобом для чищення, але помірної жорсткості.
8. Не занурюйте прилад у воду.
9. Якщо прилад не буде використовуватися тривалий час, будь ласка, вилийте воду з резервуара, дайте йому охолонути і висохнути і упакуйте у коробку для зберігання в прохолодному сухому місці.
10. Для чищення парової накладки використовуйте будь-яку маленьку щіточку чи вушні палички, як показано на малюнку.



ПРАВИЛА ЗБЕРІГАННЯ І ТРАНСПОРТУВАННЯ

1. Зберігати виріб необхідно в сухому і чистому приміщенні при кімнатній температурі з відносною вологістю повітря не більш 80%.
2. Виріб транспортується в споживчій тарі (упакуванні) будь-яким видом критого транспорту. Необхідно виключити можливі удари і переміщення його всередині транспортного засобу.
3. Забороняється піддавати виріб ударному навантаженню під час завантажувально-розвантажувальних робіт.

ТЕХНІЧНЕ ОБСЛУГОВУВАННЯ

1. Виріб розрахований на довготривалу роботу за умови безпечного застосування. Необхідно регулярно проводити його огляд та доглядати за ним.
2. Перед кожним використанням необхідно зовнішнім оглядом перевірити його справність. Після використання необхідно обов'язково вимкнути із електромережі.
3. Перед очищенням завжди відключайте виріб від електромережі і дайте йому охолонути.
4. Для очищення поверхні виробу використовуйте м'яку вологу тканину. Потім протріть все насухо. Не допускайте попадання води, іншої рідини та сторонніх предметів усередину виробу.
5. Ремонт виробу необхідно проводити у сервісних центрах.

СПЕЦИФІКАЦІЇ

- Вентилятор електричний:	ORION OF16HS
- Електроживлення:	AC220В~50 Гц
- Потужність вентилятора:	80Вт
- Потужність зволожувача:	40Вт
- Загальна потужність:	120Вт
- Номінальний струм:	0,55А
- Ємність резервуара для води:	1,5л
- Максимальна паропроодуктивність:	200мл/год
- Клас захисту від ураження електричним струмом:	II
- Ступінь захисту від вологи:	IPX0
- Колір:	Сріблястий
- Габаритні розміри упаковки:	640x260x460мм
- Вага нетто/брутто:	8,43кг/9,73кг
- Довжина мережевого шнура:	1,6м
- 3-х лопатевий вентилятор	
- Діаметр 40см (16')	
- Функція зволожувача	
- Обертання корпусу вліво-вправо	
- Тип установки: підлоговий	
- 3 системи програмування: сон, звичайний, природний	
- Таймер на 7,5 годин	
- LCD дисплей	
- Пульт дистанційного керування	
- Висота вентилятора: 130см	
- Безпечний і надійний у використанні	

МОЖЛИВІ НЕСПРАВНОСТІ

1. При запусканні вентилятора лопаті вентилятора не працюють.

Будь ласка, перевірте чи дійсно мережевий шнур вставлений в розетку і не пошкоджений. Будь ласка, перевірте чи не порушено конструкція вентилятора (решітка не повинна стикатися з лопатями).

2. Неприродний шум при запусканні вентилятора.

Перевірте, чи правильно встановлені лопаті на вісь мотора.

Перевірте, чи правильно встановлена задня решітка на корпус вентилятора.

Перевірте, чи не порушено конструкцію вентилятора (решітка не повинна стикатися з лопатями).

3. Пароутворюючий контейнер працює нормально, але пара не йде в достатній кількості.

Перевірте, чи не змішана вода з будь-якими сторонніми речовинами. Якщо змішана, вилийте воду, помийте резервуар і знову наповніть чистою водою.

Резервуар для води може бути зламаний. Огляньте його після того, як вилієте з нього воду.

Резервуар для води може бути просто не наповнений. Наповніть його. Повним він буде працювати близько 8 годин.

4. Пароутворюючий контейнер не працює.

Поплавок в пароутворюючій системі може не спливати на поверхню. Подивіться в чому причина, може йому щось заважає. Вивільніть його.

Резервуар для води може бути просто не наповнений. Наповніть його. Повним він буде працювати близько 8 годин.

5. Світлові індикатори не горять, пара і повітря не йдуть з пристрою.

Перевірте, чи підключено пристрій до мережі. Перевірте, чи є напруга в мережі.

6. Поява пари супроводжується дивним запахом.

Коли продукт новий, запах пластика може відчуватися де-який час, це нормально.

У резервуарі могла зіпсуватися вода, якщо залишалася там тривалий час. Вилийте її, промийте резервуар і наповніть його чистою водою.

***Примітка:** У випадках виявлення несправностей, які не можна усунути, необхідно звернутись у сервісний центр.*

(Список сервісних центрів запитуйте в організації, що продала виріб)



Даний знак означає, що даний прилад не можна утилізувати разом з іншими побутовими відходами після закінчення терміну служби. Щоб уникнути виникнення негативного впливу на навколишнє середовище або здоров'я людини, необхідно виконувати вимоги по утилізації даного приладу. Здайте прилад у спеціалізований пункт або зверніться до продавця, у якого був придбаний даний прилад. Компетентні люди відправлять даний прилад на безпечну для навколишнього середовища переробку.

УВАГА! Виробник має право на внесення змін у технічні характеристики, зовнішній вигляд та комплектність виробу внаслідок постійного удосконалення продукції без додаткового повідомлення про ці зміни.

Примітка: Внаслідок постійного процесу внесення змін і покращень між інструкцією і виробом можуть спостерігатися деякі розбіжності. Ми сподіваємось, що Ви звернете на це увагу.

ДАТА ВИРОБНИЦТВА - 20 БЕРЕЗНЯ 2011 РОКУ
МОДЕЛЬ ВІДПОВІДАЄ ВИМОГАМ ДСТУ ІЕС 60335-2-80:2004 (ІЕС 60335-2-80:1997, ІДТ); ГОСТ 23511-79, р.1;
ДСТУ CISPR 14-1:2004 (CISPR 14-1:2000, ІДТ)

DEVELOPED BY ORION ELECTRONICS LTD
(29 Jászberényi út, Budapest 1106, HUNGARY, EUROPE)
ASSEMBLED IN P.R.C. UNDER STRICT CONTROL OF ORION ELECTRONICS LTD (HUNGARY, EUROPE)
CERTIFIED AND APPROVED BY ORION ELECTRONICS LTD (HUNGARY, EUROPE)
www.orion.ua / support@orion.ua

Додаткова інформація на web-сайті компанії ORION www.orion.ua
Відгуки й пропозиції приймаються за адресою support@orion.ua

Зберігання, транспортування, ресурс, утилізація

Виріб рекомендується зберігати в складських або домашніх умовах і при необхідності транспортувати будь-яким видом громадського критого транспорту в наявній індивідуальній споживчій тарі. Місце зберігання (транспортування) повинне бути недоступним для потрапляння вологи, прямого сонячного світла і повинне виключати можливість механічних ушкоджень. Термін служби виробу - 2 роки. Виріб не містить шкідливих матеріалів і є безпечним при експлуатації та утилізації (крім спалювання в непристосованих умовах). Цей виріб не можна утилізувати разом з іншими побутовими відходами після закінчення терміну служби. Щоб уникнути виникнення негативного впливу на навколишнє середовище або здоров'я людини, необхідно виконувати вимоги з переробки цього виробу. Здайте виріб у пункт прийому або зверніться до продавця, у якого ви придбали цей виріб. Компетентні люди відправлять даний виріб на безпечну для навколишнього середовища переробку.

Гарантії постачальника

Вентилятор електричний OF16HS відповідає затвердженому зразку. Виробник гарантує відповідність виробу вимогам: ДСТУ IEC 60335-2-80:2004 (IEC 60335-2-80:1997, IDT); ГОСТ 23511-79, р.1; ДСТУ CISPR 14-1:2004 (CISPR 14-1:2000, IDT)

При дотриманні власником правил експлуатації, викладених в цьому Посібнику користувача, виріб забезпечує безпеку в повному обсязі вимог, що підлягають обов'язковій сертифікації в системі УкрСЕПРО, не має шкідливого впливу на навколишнє середовище і людину і визнаний придатним до експлуатації. Виріб має гарантійний термін експлуатації -12 місяців з моменту покупки без урахування часу перебування в ремонті при дотриманні правил експлуатації. Право на гарантію дається при заповненні відомостей гарантійного талона, який додається.

Гарантійні зобов'язання не поширюються на перераховані нижче приналежності виробу:

- Гарантія не поширюється на частини виробу, які легко розбиваються (скло, пластмаса, лампи, і т. п.), а також на аксесуари, акумулятори, блоки живлення, пульти ДУ, підставки, кріплення, з'єднувальні шнури, футляри, і т. п.).
- вбудовану акумуляторну батарею (в разі тривалого або неправильного використання).

Найменування: ОРІОН ОФ16ЦЦ

Основне призначення: Вентилятор електричний

Країна виробник: Китайська Народна Республіка

Виробник та розробник: Оріон Електронікс Лтд.

Адреса виробника: Угорщина, 1106 Будапешт, вул. Ясберени, буд. 29

Дата виготовлення: 20/01/2011

Гарантований термін служби: 2 роки

Гарантійний термін експлуатації: 12 місяців

Гарантійне обслуговування ти сервіс: ООО "Фокстрот сервіс", м.Київ, вул.Щусева 44

Продукт відповідає вимогам

ДСТУ IEC 60335-2-80:2004 (IEC 60335-2-80:1997, IDT); ГОСТ 23511-79, р.1; ДСТУ CISPR 14-1:2004 (CISPR 14-1:2000, IDT)

Сертифікати: TUV GS, CE, RoHS, Укрседро

