

ORION®

ІНСТРУКЦІЯ З ЕКСПЛУАТАЦІЇ

ВИПРЯМЛЮВАЧ ДЛЯ ВОЛОССЯ
Модель: OR-FI08

УКРАЇНСЬКА UKR



Шановні покупці! Велике спасибі Вам за покупку продукції ORION. Перед початком експлуатації, будь ласка, уважно прочитайте дану інструкцію. Збережіть її для використання у майбутньому.

ПРАВИЛА ТА УМОВИ ЕФЕКТИВНОГО ТА БЕЗПЕЧНОГО ВИКОРИСТАННЯ. ЗАХОДИ БЕЗПЕКИ ТА ЗАСТЕРЕЖЕННЯ

УВАГА! КОРИСТУВАЧ НЕСЕ ПОВНУ ВІДПОВІДАЛЬНІСТЬ ЗА СВОЮ БЕЗПЕКУ ПРИ ВИКОРИСТАННІ ДАНОГО ПРИСТРОЮ

1. Перед підключенням пристрою переконайтеся, що вказана на ньому номінальна напруга відповідає напрузі місцевої електромережі.
2. Пристрій не призначений для використання дітьми та особами з обмеженими фізичними, сенсорними або розумовими здібностями, крім випадків, коли здійснюється контроль іншими особами, відповідальними за їх безпеку.
3. Щоб уникнути ураження електричним струмом, не занурюйте шнур, штепсельну вилку або сам пристрій у воду або іншу рідину.
4. Якщо пристрій упав у воду, відключіть його негайно від мережі живлення - вийміть штепсельну вилку з розетки. Не доторкайтесь до води.
5. Не залишайте пристрій без нагляду, коли він підключений до мережі.
6. Будьте особливо уважні, якщо пристрій використовується поблизу дітей.
7. Не користуйтеся пристроєм, якщо пошкоджено шнур живлення або штепсельна вилка, а також, якщо пошкоджено сам пристрій. Віднесіть його в сервісний центр для ремонту.
8. Після використання пристрою завжди вимикайте його з мережі. Вимикаючи пристрій з мережі, не тягніть за шнур, а тримайтеся за вилку.
9. Не дозволяйте дітям гратися з пристроєм.
10. Для продовження терміну служби пристрою користуйтеся ним відповідно до інструкцій, зазначених у цьому посібнику, тримайте пристрій у чистоті.
11. Не користуйтеся пристроєм у ванних кімнатах, душових, біля води, біля легкозаймистих матеріалів.
12. Ніколи нічим не накривайте пристрій.
13. Не використовуйте насадки, які не входять у комплект.
14. Уникайте контакту шнура з нагрітими або гарячими частинами пристрою. Не намотуйте шнур живлення навколо пристрою.
15. Не користуйтеся пристроєм поза приміщенням.
16. Під час роботи пристрою не кладіть його на легкозаймисту поверхню. Завжди, коли кладете пристрій, вимикайте його. Завжди залишайте пристрій остигати тільки на термостійкій поверхні.
17. Увага! Пристрій нагрівається під час роботи. Будьте обережні, стежте, щоб нагріті частини пристрою не торкались шкіри.
18. Тримайте пристрій лише сухими руками.
19. Не торкайтесь випрямляючих пластин під час роботи пристрою, щоб запобігти отримання опіків.
20. Забороняється самостійно ремонтувати пристрій.
21. Даний пристрій повинен використовуватися тільки в призначених для нього цілях. Будь-яке інше його застосування вважається неправильним і, відповідно, небезпечним. Виробник не відповідає за збиток, що впливає з невідповідного або неправильного використання пристрою. За таких умов гарантія на пристрій не поширюється.
22. Пристрій не призначений для використання в комерційних цілях. У разі використання пристрою в комерційних цілях продавець/виробник не несе відповідальність за роботу пристрою, а пристрій не підлягає гарантійному обслуговуванню.
23. Збережіть дану інструкцію для подальшого використання.

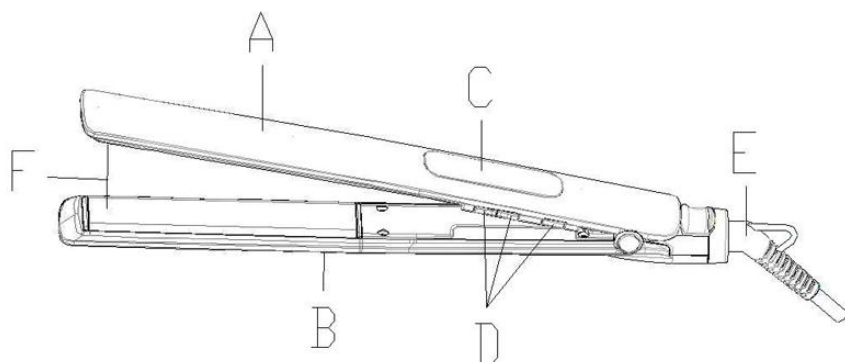
УВАГА! НЕДОТРИМАННЯ ВИМОГ БЕЗПЕКИ МОЖЕ ПРИЗВЕСТИ ДО УРАЖЕННЯ ЕЛЕКТРИЧНИМ СТРУМОМ, ОПІКІВ ТА ВИНИКНЕННЯ ПОЖЕЖІ

ХАРАКТЕРИСТИКИ

- РК дисплей
- Кнопки «+ / -» для вибору температури у діапазоні 155°C-230°C
- Пластини з керамічним покриттям: 25x120мм
- Цифровий котроль за температурою
- Нагрівальний елемент РТС
- Швидкість нагріву: 30 сек
- Автоматичне вимкнення через 1 годину роботи
- Кнопка увімкнення / вимкнення
- Засувка-фіксатор пластин для зручного зберігання
- Петля для підвішування
- Шнур живлення, що обертається: 1,8м
- Номанальное напруга: AC230В ~ 50Гц
- Номінальна потужність: 54Вт
- Номінальний струм: 0,5А
- Клас захисту від ураження електрострумом: II
- Захист від вологи: IPX2
- Розміри виробу: 300x30x28мм
- Розміри коробки: 350x55x90мм
- Вага нетто/брутто: 371,3г/460г
- Колір корпусу виробу: чорний

ДЕТАЛІ

- A. В. Щипці
- C. РК дисплей
- D. Кнопки Увімк. / Вимк. та «+/-» - для налаштування температури.
- E. Шнур живлення
- F. Випрямляючі пластини



ЕКСПЛУАТАЦІЯ

Примітка: волосся повинно бути чистим, сухим та розчесаним.

1. Повністю розмотайте шнур живлення. Підключіть пристрій до мережі. На дисплеї відобразиться "OFF".
2. Натисніть кнопку Увімк./Вимк., щоб увімкнути пристрій. Пристрій почне нагріватися. На дисплеї відобразиться значення температури за промовчанням - 230°C. Індикація температури перестане блимати, коли пластини нагріються до вказаної температури.
3. Щоб встановити необхідну температуру, використовуйте кнопки «+/-». Діапазон температур: 155°C - 230°C. На дисплеї відобразиться і почне блимати встановлене значення температури. Індикація температури перестане блимати, коли пластини нагріються до вказаної температури.
4. З допомогою пристрою вкладіть волосся за Вашим бажанням.
5. Знову натисніть кнопку Увімк. / Вимк., щоб вимкнути пристрій. Від'єднуйте пристрій від мережі, як тільки Ви закінчили роботу. Перш ніж скласти пристрій для зберігання, дайте йому повністю охолонути.

РОБОТА З ВОЛОССЯМ

1. Розчешіть все волосся. Відділіть пасмо волосся (приблизно 4см завширшки) і розрівняйте його з допомогою щітки для волосся.

2. Помістіть пасмо волосся між пластинами випрямлювача й стисніть щипці пристрою.
3. Потім плавним рухом переміщуйте випрямлювач уздовж пасма від коренів до кінчиків волосся. Після цього переходьте до вирівнювання наступного пасма волосся.

Примітка:

- Перед тим як підключити пристрій до мережі переконайтеся, що верхня та нижня пластини не торкаються одна одної.
- Для досягнення найкращого результату волосся повинно бути чистим та сухим. Не користуйтеся лаком для волосся перед використанням пристрою.
- Уникайте контакту гарячих поверхонь пристрою з обличчям, шиєю та іншими частинами тіла.
- При першому використанні випрямлювача для волосся рекомендуємо встановити температуру ~ 155°C.

ОЧИЩЕННЯ ТА ДОГЛЯД

- Перш ніж приступати до очищення пристрою, обов'язково вийміть вилку з електричної розетки й почекайте, поки пристрій охолоне.
- Можна протирати поверхню пристрою злегка вологою тканиною, але в жодному разі не занурюйте його у воду або в яку-небудь іншу рідину.
- Не використовуйте абразивні речовини, розчинники або інші чистячі засоби для чищення пристрою.

ЗБЕРІГАННЯ

- Перш ніж покласти пристрій для зберігання в оригінальне упакування або в будь-яке сухе місце, обов'язково вийміть вилку з електричної розетки й почекайте, поки пристрій охолоне.
- Забороняється спаковувати пристрій, коли він ще теплий, або не відключений від мережі.
- Не намотуйте шнур живлення навколо пристрою.
- Не підвішуйте пристрій за шнур живлення.
- Не затискайте шнур, щоб уникнути його пошкодження.

КОМПЛЕКТАЦІЯ

1. Випрямлювач для волосся
2. Інструкція з експлуатації
3. Гарантійний талон

МОЖЛИВІ НЕСПРАВНОСТІ ТА МЕТОДИ ЇХ УСУНЕННЯ

Можлива несправність	Ймовірна причина	Метод усунення
Виріб не працює.	1. Відсутність напруги в мережі електроживлення.	1. Переконайтеся в наявності електричного струму в мережі.
	2. Шнур живлення не підключений до мережі.	2. Увімкніть вилку в розетку.
	3. Пристрій не увімкнено.	3. Увімкніть пристрій.
	4. Несправний виріб.	4. Зверніться у сервісний центр.

Примітка: у випадках виявлення несправностей, які не можна усунути, дотримуючись поданих у таблиці рекомендацій, необхідно звернутися до сервісного центру.

Примітка: внаслідок постійного процесу внесення змін і вдосконалень між інструкцією й виробом можуть спостерігатися деякі розбіжності. Ми сподіваємося, що Ви звернете на це увагу.

Зберігання, транспортування, утилізація

Пристрій рекомендується зберігати в складських або домашніх умовах і при необхідності транспортувати будь-яким видом цивільного транспорту в наявній індивідуальній споживчій тарі. Місце зберігання (транспортування) має бути недоступним для попадання вологи, прямого сонячного світла і повинно виключати можливість механічних пошкоджень. Пристрій рекомендується зберігати при температурі від -10°C до +40°C та вологості повітря до 80%. За умов дотримання правил і умов зберігання гарантійний строк зберігання пристрою становить 3 роки. Пристрій не містить шкідливих речовин і є безпечним при експлуатації і утилізації (окрім спалювання в непристосованих умовах). Даний пристрій не можна утилізувати разом з іншими побутовими відходами. Щоб уникнути виникнення негативного впливу на довкілля або здоров'я людини, необхідно виконувати вимоги по утилізації даного пристрою. Здайте пристрій до спеціалізованого центру збору й утилізації відходів або зверніться до продавця, у якого було придбано даний пристрій. Компетентні люди відправлять даний пристрій на безпечну для довкілля переробку. За неправильну утилізацію відходів передбачені штрафи відповідно до місцевого законодавства.

Використання виробу після закінчення строку служби

Строк служби, встановлений виробником для випрямлювача для волосся ORION OR-FI08, діє тільки за умови використання виробу виключно для особистих, сімейних або домашніх потреб, а також дотриманні споживачем правил експлуатації, зберігання і транспортування виробу. За умов акуратного поводження з виробом і дотримання правил експлуатації фактичний строк служби може перевищувати строк служби, встановлений виробником.

По закінченні строку служби виробу вам необхідно звернутися до авторизованого сервісного центру для проведення профілактичного обслуговування виробу і визначення його придатності до подальшої експлуатації. Роботи з профілактичного обслуговування виробу і його діагностики виконуються авторизованими сервісними центрами на платній основі.

Виробник не рекомендує продовжувати експлуатацію виробу по закінченні строку служби без проведення його профілактичного обслуговування в авторизованому сервісному центрі, так як в цьому випадку виріб може становити небезпеку для життя, здоров'я або майна споживача.

Гарантії виробника (продавця)

Випрямлювач для волосся ORION OR-FI08 відповідає затвердженому зразку. Виробник гарантує відповідність пристрою вимогам ДСТУ CISPR 14-1:2004 (EN 55014-1), ДСТУ CISPR 14-2:2007 (EN 55014-2), ДСТУ ІЕС 61000-3-2:2004, ДСТУ EN 61000-3-3:2004, ДСТУ 3135.2-2000 (ГОСТ 30345.2-2000, МЕК 335-2-8-92). При дотриманні користувачем правил експлуатації, викладених у цьому Посібнику користувача, пристрій забезпечує безпеку при використанні та не наносить шкідливої дії на довкілля і людину і є придатним до експлуатації. Пристрій має гарантійний строк експлуатації - 12 місяців з моменту покупки та без урахування часу перебування в ремонті (при дотриманні правил експлуатації). Право на гарантію надається при заповненні відомостей гарантійного талона, що додається. Для отримання більш детальної інформації про продукцію, а також з питаннями та пропозиціями звертайтеся за адресою support@orion.ua.

Найменування: випрямлювач для волосся ORION OR-FI08

Виробник: Орion Китай Лтд., вул. Ліанхуа 1733, оф.506-509, м.Шанхай, Китайська Народна Республіка, 201103

Виготовлено на замовлення: Орion Електронікс Лтд. (Угорщина)

www.orion.ua/support@orion.ua

Дата виготовлення: січень 2013

Гарантійний строк експлуатації: 1 рік

Строк служби (придатності): 2 роки

Гарантійне обслуговування та сервіс: адреси сервісних центрів зазначені у Гарантійному талоні

Продукт відповідає вимогам

ДСТУ CISPR 14-1:2004 (EN 55014-1), ДСТУ CISPR 14-2:2007 (EN 55014-2), ДСТУ ІЕС 61000-3-2:2004, ДСТУ EN 61000-3-3:2004, ДСТУ 3135.2-2000 (ГОСТ 30345.2-2000, МЕК 335-2-8-92)

Серійний заводський номер: _____

