

ORION®

ІНСТРУКЦІЯ З ЕКСПЛУАТАЦІЇ

УКРАЇНСЬКА UA

НАГРІВАЧ-СТЕРИЛІЗАТОР ПЛЯШЕЧОК

2 в 1

МОДЕЛЬ: ORION OB05



Шановні покупці! Дякуємо Вам за покупку продукції ORION. Перед початком експлуатації, будь ласка, уважно прочитайте дану інструкцію. Збережіть її для використання у майбутньому.

Шановні покупці, ми щиро віримо в те, що протягом багатьох років Ви отримуватимете задоволення від функцій і можливостей цього приладу! Щодня батькам доводиться приймати різні рішення, щоб забезпечувати кращим своїх дітей. Придбання ORION нагрівача-стерилізатора дитячих пляшечок - це найкраще рішення! Нагрівач-стерилізатор дитячих пляшечок ORION OB05 був створений, щоб полегшити життя батьків. З його допомогою ви зможете підігрівати дитяче молоко й дитяче харчування, проводити стерилізацію за лічені хвилини. Нагрівач-стерилізатор дитячих пляшечок ORION OB05 зручний і легкий у користуванні. Ми гарантуємо якість і безпечність виробу.

ПРАВИЛА ТА УМОВИ ЕФЕКТИВНОГО ТА БЕЗПЕЧНОГО ВИКОРИСТАННЯ. ЗАХОДИ БЕЗПЕКИ ТА ЗАСТЕРЕЖЕННЯ

1. Уважно прочитайте дану інструкцію перед експлуатацією пристрою.
2. Перед підключенням пристрою переконайтеся, що вказана на ньому номінальна напруга відповідає напрузі місцевої електромережі.
3. Пристрій не призначений для використання дітьми та особами з обмеженими фізичними, сенсорними або розумовими здібностями, крім випадків, коли здійснюється контроль іншими особами, відповідальними за їх безпеку.
4. Заборонено користуватися пристроєм, якщо мережний шнур, штепсельна вилка або сам пристрій були пошкоджені. Зверніться до авторизованого сервісного центру для діагностики та/або ремонту пристрою.
5. Не розбирайте та не ремонтуйте пристрій самостійно.
6. Щоб уникнути ураження електричним струмом та поломки пристрою, не занурюйте мережний шнур, штепсельну вилку, сам пристрій у воду або інші рідини.
7. Розташовуйте пристрій на рівній та стійкій поверхні, подалі від джерел води, тепла та відкритого вогню.
8. Не розташовуйте пристрій у вологих, запилених місцях, під впливом прямих сонячних променів, в місцях з поганою вентиляцією.
9. Якщо пристрій упав у воду, відключіть його негайно від мережі живлення - вийміть штепсельну вилку з розетки. Не торкайтеся води.
10. Не залишайте увімкнений пристрій без нагляду. Завжди відключайте пристрій від мережі, якщо ви ним не користуєтесь.
11. Увага! Не дозволяйте дітям гратися з пристроєм або пакувальними матеріалами!
12. Зберігайте пристрій у недоступному для дітей місці.
13. Заборонено підключати пристрій до несправної штепсельної розетки.
14. Не підключайте до однієї електророзетки кілька побутових приладів одночасно, щоб уникнути перевантаження мережі.
15. Користуйтеся пристроєм, виймайте і вставляйте штепсельну вилку у розетку тільки сухими руками.
16. Завжди відключайте пристрій від мережі після використання; для того, щоб переставити його; перед тим, як почистити пристрій.
17. Вимикаючи пристрій з мережі, не тягніть за шнур, а тримайтеся за вилку.
18. Щоб уникнути пошкодження пристрою та отримання травм, використовуйте тільки ті аксесуари та/або знімні деталі пристрою, які входять в комплект поставки або рекомендовані виробником.
19. Не вставляйте ніякі предмети в отвори для вентиляції або будь-які інші отвори пристрою.
20. Нічим не накривайте пристрій.
21. Не тягніть за шнур живлення, щоб переставити пристрій. Не згинайте й не намотуйте шнур навколо пристрою.
22. Переконайтеся, що шнур живлення не контактує з гарячими та гострими поверхнями.
23. Пристрій може нагріватись під час роботи. Почекайте, поки пристрій охолоне. Тільки тоді можна приступити до чищення пристрою або скласти його для зберігання.

24. Будьте обережні, ви можете обпектися частинами пристрою, що нагріваються, тому намагайтеся торкатися під час роботи тільки передбачених конструкцією ручок і функціональних кнопок.

25. Увага! Перед тим, як годувати дитину, перевіряйте температуру їжі і молока!

26. Використовуйте тільки термостійкі пластикові або скляні пляшечки.

27. Даний пристрій повинен використовуватися тільки в призначених для нього цілях. Будь-яке інше його застосування вважається неправильним і, відповідно, небезпечним. Виробник не відповідає за збиток, через невідповідне або неправильне використання пристрою. За таких умов гарантія на пристрій не поширюється.

28. Пристрій призначений тільки для домашнього використання. У разі використання пристрою в комерційних цілях виробник/продавець не несе відповідальність за роботу пристрою, а пристрій не підлягає гарантійному обслуговуванню.

29. Збережіть дану інструкцію для подальшого використання.

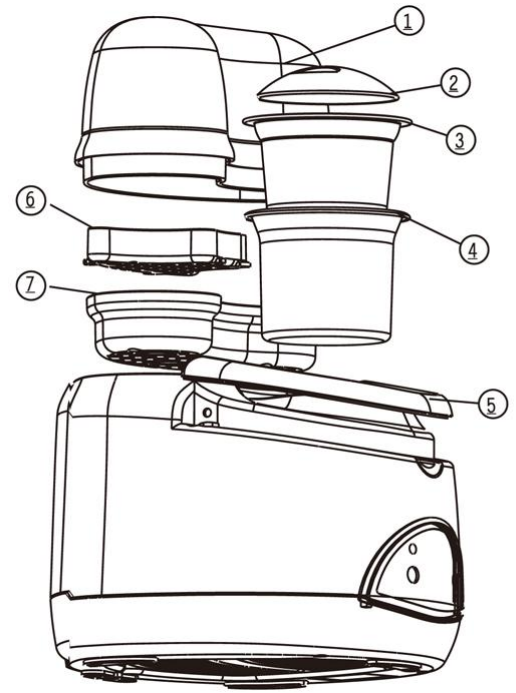
ХАРАКТЕРИСТИКИ

- Швидке і безпечне підігрівання молока (40°C) і дитячого харчування (70°C)
- Стерилізатор (100°C)
- Використання в приміщенні
- Розрахований на 4 пляшечки
- Сучасний дизайн
- Звуковий сигнал, ручка
- Зручний, безпечний і надійний у використанні, легкий в очищенні
- Номінальна напруга: AC230В~50Гц
- Потужність нагрівача: 75Вт
- Потужність стерилізатора: 220Вт
- Номінальний струм (нагрівач/стерилізатор): 0,33А/0,96А
- Клас захисту від ураження електричним струмом: I
- Ступінь захисту від вологи: IPX0
- Розміри коробки: 255*248*225мм
- Вага нетто/брутто: 1,43кг/1,87кг
- Колір корпусу виробу: білий/синій

Примітка: виробник залишає за собою право вносити зміни до цього виробу. Конструкція, комплектація і технічні характеристики пристрою можуть бути змінені без попереднього повідомлення.

ДЕТАЛІ ПРИСТРОЮ

1. Прозора кришка
2. Кришка чаші
3. Чаша
4. Корзина
5. Ручка
6. Підставка для стерилізації сосок і т.д.
7. Підставка для стерилізації пляшечок



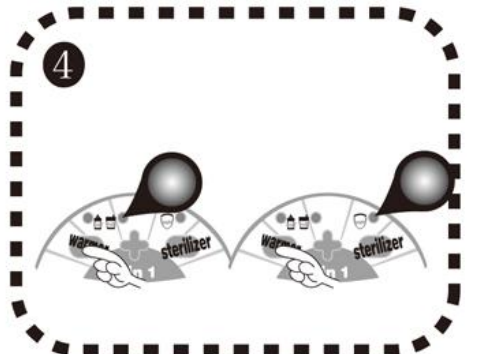
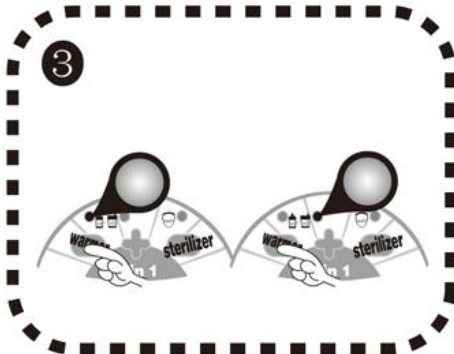
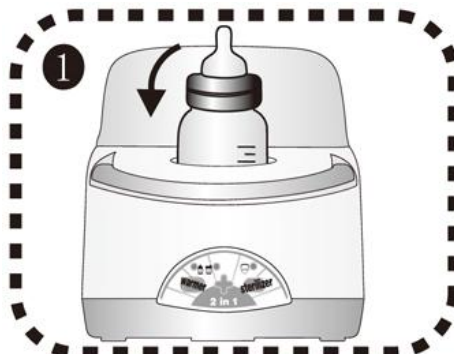
ЕКСПЛУАТАЦІЯ

Підігрівання молока та дитячого харчування

1. Встановіть пристрій на рівну і стійку поверхню.
2. Помістіть пляшку з молоком / чашу з дитячим харчуванням в пристрій (Мал. 1).
3. Налийте воду (~130мл) в пристрій. Рівень води має бути на ~15 мм нижче за верхній край нагрівача (Мал. 2).
4. Під'єднайте пристрій до мережі. Для підігріву молока натисніть кнопку [Warmer] один раз (температура підігріву - 40°C). Для підігріву дитячого харчування натисніть кнопку [Warmer] два рази (температура підігріву - 70°C). Спалахне червоний індикатор, пристрій почне підігрів (Мал. 3).
5. Як тільки молоко/дитяче харчування буде підігріто до потрібної температури, спалахне зелений індикатор (Мал.4). Пристрій автоматично перейде в режим підтримки температури.
6. Перш ніж годувати дитину, завжди перевіряйте температуру молока/дитячого харчування.
7. Після використання відімкніть пристрій від мережі живлення.

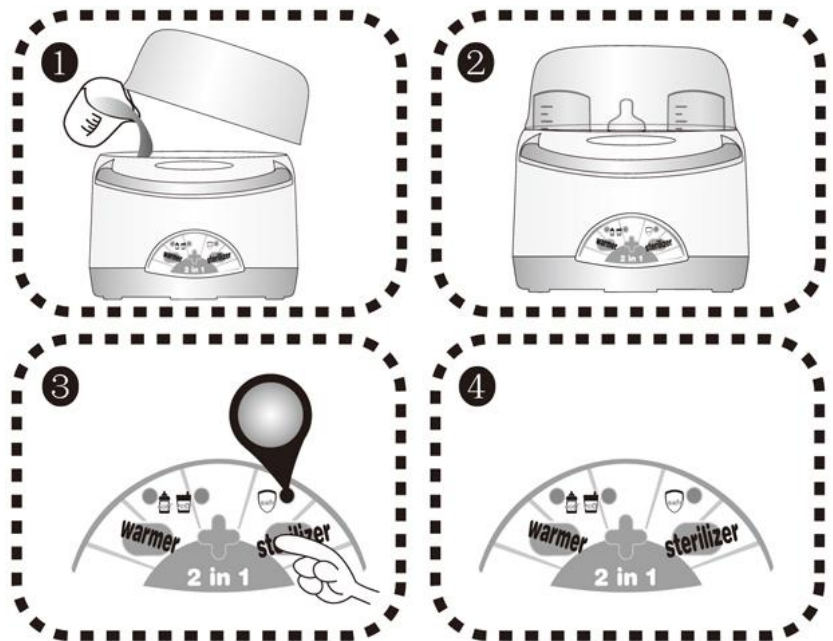
Примітки:

- не допускайте переливання води через край пристрою;
- не тримайте їжу в теплі занадто тривалий час, вона може зіпсуватися. Тривале нагрівання молока або їжі може знищити вітаміни і корисні речовини;
- для підігрівання і стерилізації рекомендуємо використовувати дистильовану воду, щоб уникнути виникнення накипу на нагрівальному елементі.



Стерилізація

1. Встановіть пристрій на рівну і стійку поверхню.
2. Переконайтесь, що в пристрої встановлена підставка для стерилізації пляшок/сосок.
3. Відкрийте кришку (1) і налейте воду (40-50мл) в пристрій (Мал. 1).
4. Помістіть пляшки в пристрій і закрийте кришкою (Мал. 2).
5. Підключіть пристрій до мережі. Натисніть кнопку [Sterilizer]. Спалахне червоний індикатор (Мал. 3).
6. Після завершення процесу стерилізації індикатор згасне (Мал. 4).



Примітка: добре помийте склянки/соски/пляшки, перш ніж помістити їх у пристрій для стерилізації.

ЧИЩЕННЯ ТА ДОГЛЯД

1. Перед чищенням відключайте пристрій від мережі і дайте йому охолонути.
2. Ніколи не занурюйте основу і корпус пристрою у воду.
3. Не використовуйте абразивні речовини і металеві щітки для чищення пристрою.
4. Вимийте кришку і чашу в теплій воді з додаванням рідкого мийного засобу.
5. Корпус пристрою протріть вологою тканиною.

КОМПЛЕКТАЦІЯ

1. Нагрівач-стерилізатор пляшок з знімними частинами (див. розділ ДЕТАЛІ ПРИСТРОЮ) 1шт
2. Інструкція з експлуатації 1шт
3. Гарантійний талон 1шт

Зберігання, транспортування, утилізація

Пристрій рекомендується зберігати в складських або домашніх умовах і при необхідності транспортувати будь-яким видом цивільного транспорту в наявній індивідуальній споживчій тарі. Місце зберігання (транспортування) має бути недоступним для попадання вологи, прямого сонячного світла і повинно виключати можливість механічних пошкоджень. Пристрій рекомендується зберігати при температурі від -10°C до +40°C та вологості повітря до 80%. За умови дотримання правил і умов зберігання гарантійний строк зберігання пристрою становить 3 роки. Пристрій не містить шкідливих речовин і є безпечним при експлуатації і утилізації (окрім спалювання в непристосованих умовах). Даний пристрій не можна утилізувати разом з іншими побутовими відходами. Щоб уникнути виникнення негативного впливу на довкілля або здоров'я людини, необхідно виконувати вимоги по утилізації даного пристрою. Здайте пристрій до спеціалізованого центру збору й утилізації відходів або зверніться до продавця, у якого було придбано даний пристрій. Компетентні люди відправлять даний пристрій на безпечну для довкілля переробку. За неправильну утилізацію відходів передбачені штрафи відповідно до місцевого законодавства.

Використання виробу після закінчення строку служби

Строк служби, встановлений виробником для нагрівача-стерилізатора пляшечок 2 в 1 ORION OB05, діє тільки за умови використання виробу виключно для особистих, сімейних або домашніх потреб, а також дотриманні споживачем правил експлуатації, зберігання і транспортування виробу. За умови акуратного поводження з виробом і дотримання правил експлуатації фактичний строк служби може перевищувати строк служби, встановлений виробником.

По закінченні строку служби виробу вам необхідно звернутися до авторизованого сервісного центру для проведення профілактичного обслуговування виробу і визначення його придатності до подальшої експлуатації. Роботи з профілактичного обслуговування виробу і його діагностики виконуються авторизованими сервісними центрами на платній основі.

Виробник не рекомендує продовжувати експлуатацію виробу по закінченні строку служби без проведення його профілактичного обслуговування в авторизованому сервісному центрі, так як в цьому випадку виріб може становити небезпеку для життя, здоров'я або майна споживача.

Гарантії виробника (продавця)

Нагрівач пляшечок 2 в 1 ORION OB05 відповідає затвердженому зразку. При дотриманні користувачем правил експлуатації, викладених у цьому Посібнику користувача, пристрій забезпечує безпеку при використанні та не наносить шкідливої дії на довкілля і людину і є придатним до експлуатації. Пристрій має гарантійний строк експлуатації - 12 місяців з моменту покупки та без урахування часу перебування в ремонті (при дотриманні правил експлуатації). Право на гарантію надається при заповненні відомостей гарантійного талона, що додається. Для отримання більш детальної інформації про продукцію, а також з питаннями та пропозиціями звертайтеся за адресою support@orion.ua.

Найменування: Нагрівач-стерилізатор пляшечок 2 в 1 ORION OB05

Виробник: Орion Китай Лтд., вул. Ліанхуа 1733, оф.506-509, м.Шанхай,
Китайська Народна Республіка, 201103*

Виготовлено на замовлення: Орion Електронікс Лтд.(Угорщина)
www.orion.ua / support@orion.ua

Дата виготовлення: червень 2013 року

Гарантійний строк експлуатації: 1 рік

Строк служби (придатності): 2 роки

Гарантійне обслуговування та сервіс: адреси сервісних центрів зазначені у Гарантійному талоні

Продукт відповідає вимогам

ДСТУ CISPR 14-1:2004, ДСТУ CISPR 14-2:2007, ДСТУ IEC 61000-3-2:2004, ДСТУ EN 61000-3-3:2004,
ДСТУ IEC 60335-2-15:2006

Серійний заводський номер: _____

