

# ORION®

## ІНСТРУКЦІЯ З ЕКСПЛУАТАЦІЇ

## УКРАЇНСЬКА UKR

### ПАРОВАРКА-БЛЕНДЕР МОДЕЛЬ: ОВ08



Шановні покупці! Дякуємо Вам за покупку продукції ORION. Перед початком експлуатації, будь ласка, уважно прочитайте дану інструкцію. Збережіть її для використання у майбутньому.

Шановні покупці, ми щиро віримо в те, що протягом багатьох років Ви отримуватимете задоволення від функцій і можливостей цього приладу! Щодня батькам доводиться приймати різні рішення, щоб забезпечувати кращим своїх дітей. Придбання ORION пароварки-блендера - це найкраще рішення! Пароварка-блендер ORION OB08 була створена, щоб полегшити життя батьків. З її допомогою ви зможете готувати на пару овочі, фрукти та інші продукти, зберігаючи їх вітаміни та корисні речовини. Використовуючи пароварку-блендер ORION OB08, ви легко зможете приготувати найсмачніші супи-пюре, подрібнити приготовані на пару продукти. Пароварка-блендер ORION OB08 зручна і легка у користуванні. Ми гарантуємо якість пароварки-блендера ORION OB08.

## **ПРАВИЛА ТА УМОВИ ЕФЕКТИВНОГО ТА БЕЗПЕЧНОГО ВИКОРИСТАННЯ. ЗАХОДИ БЕЗПЕКИ ТА ЗАСТЕРЕЖЕННЯ**

1. Уважно прочитайте дану інструкцію перед експлуатацією пристрою.
2. Перед підключенням пристрою переконайтеся, що вказана на ньому номінальна напруга відповідає напрузі місцевої електромережі.
3. Пристрій не призначений для використання дітьми та особами з обмеженими фізичними, сенсорними або розумовими здібностями, крім випадків, коли здійснюється контроль іншими особами, відповідальними за їх безпеку.
4. Заборонено користуватися пристроєм, якщо мережний шнур, штепсельна вилка або сам пристрій були пошкоджені. Зверніться до авторизованого сервісного центру для діагностики та/або ремонту пристрою.
5. Не розбирайте та не ремонтуйте пристрій самостійно.
6. Щоб уникнути ураження електричним струмом та поломки пристрою, не занурюйте мережний шнур, штепсельну вилку, сам пристрій у воду або інші рідини.
7. Розташовуйте пристрій на рівній та стійкій поверхні, подалі від джерел води, тепла та відкритого вогню.
8. Не розташовуйте пристрій у вологих, запилених місцях, під впливом прямих сонячних променів, в місцях з поганою вентиляцією.
9. Якщо пристрій упав у воду, відключіть його негайно від мережі живлення - вийміть штепсельну вилку з розетки. Не торкайтеся води.
10. Не залишайте увімкнений пристрій без нагляду. Завжди відключайте пристрій від мережі, якщо ви ним не користуєтесь.
11. Увага! Не дозволяйте дітям гратися з пристроєм або пакувальними матеріалами!
12. Зберігайте пристрій у недоступному для дітей місці.
13. Заборонено підключати пристрій до несправної штепсельної розетки.
14. Не підключайте до однієї електророзетки кілька побутових приладів одночасно, щоб уникнути перевантаження мережі.
15. Користуйтеся пристроєм, виймайте і вставляйте штепсельну вилку у розетку тільки сухими руками.
16. Завжди відключайте пристрій від мережі: після використання; для того, щоб переставити його; перед тим, як почистити пристрій.
17. Вимикаючи пристрій з мережі, не тягніть за шнур, а тримайтеся за вилку.
18. Щоб уникнути пошкодження пристрою та отримання травм, використовуйте тільки ті аксесуари та/або знімні деталі пристрою, які входять в комплект поставки або рекомендовані виробником.
19. Не вставляйте ніякі предмети в отвори для вентиляції або будь-які інші отвори пристрою.
20. Нічим не накривайте пристрій.
21. Не тягніть за шнур живлення, щоб переставити пристрій. Не згинайте й не намотуйте шнур навколо пристрою.
22. Переконайтеся, що шнур живлення не контактує з гарячими та гострими поверхнями.

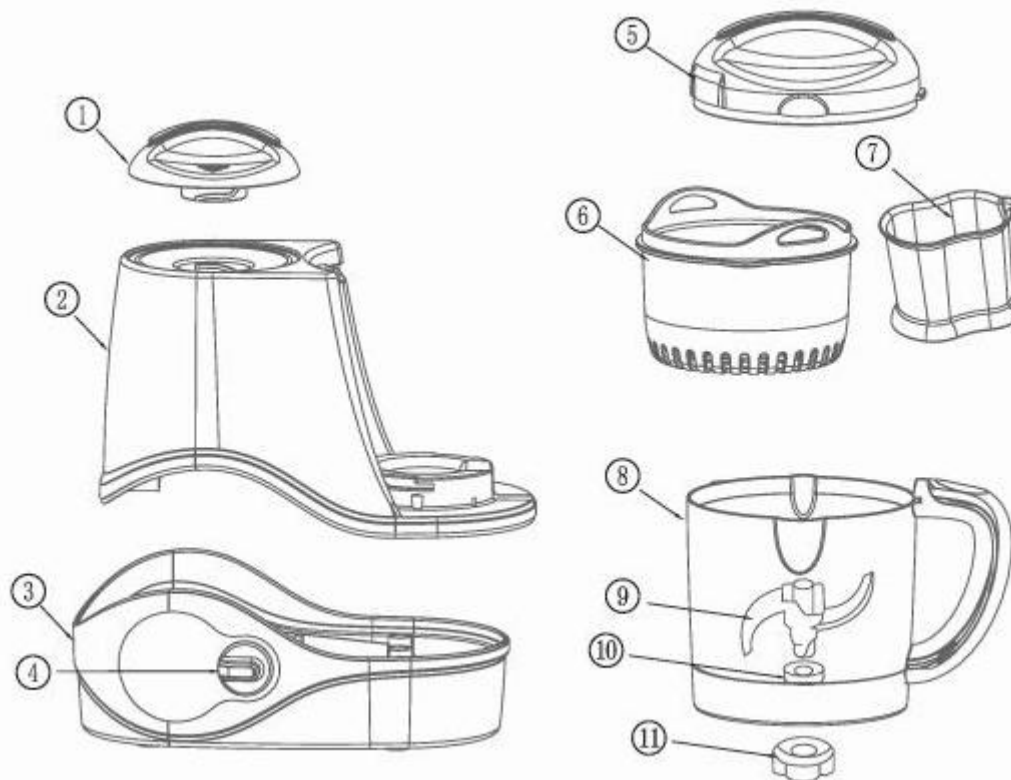
23. Пристрій може нагріватись під час роботи. Почекайте, поки пристрій охолоне. Тільки тоді можна приступити до чищення пристрою або скласти його для зберігання.
24. Будьте обережні, ви можете обпектись частинами пристрою, що нагріваються, тому намагайтеся торкатися під час роботи тільки передбачених конструкцією ручок і функціональних кнопок.
- 25. Увага! Перед тим, як годувати дитину, перевіряйте температуру їжі і молока!**
26. Не використовуйте пристрій поза приміщенням. Для побутового використання.
27. Даний пристрій повинен використовуватися тільки в призначених для нього цілях. Будь-яке інше його застосування вважається неправильним і, відповідно, небезпечним. Виробник не відповідає за збиток, через невідповідне або неправильне використання пристрою. За таких умов гарантія на пристрій не поширюється.
28. Пристрій призначений тільки для домашнього/побутового використання. У разі використання пристрою в комерційних цілях виробник/продавець не несе відповідальність за роботу пристрою, а пристрій не підлягає гарантійному обслуговуванню.
29. Збережіть дану інструкцію для подальшого використання.

## ХАРАКТЕРИСТИКИ

- Приготування на парі та подрібнення їжі
- Збереження вітамінів під час приготування
- Ножі з нержавіючої сталі
- Автоматичне вимкнення в режимі Пароварка за недостатньої кількості води в резервуарі
- Автоматичне вимкнення блендера через 60 секунд роботи
- Сучасний дизайн
- Зручна, безпечна і надійна у використанні, легка в очищенні
- Номінальна напруга: AC230В~50Гц
- Номінальна потужність блендера/пароварки: 65Вт/290Вт
- Номінальний струм (блендер/пароварка): 0,28А/1,26А
- Клас захисту від ураження електричним струмом: I
- Ступінь захисту від вологи: IPX0
- Розміри коробки: 295\*150\*240мм
- Вага нетто/брутто: 1,9кг/2,12кг
- Колір корпусу виробу: білий/синій

**Примітка:** виробник залишає за собою право вносити зміни до цього виробу. Конструкція, комплектація і технічні характеристики пристрою можуть бути змінені без попереднього повідомлення.

## ДЕТАЛІ ПРИСТРОЮ



- |                                   |                                |
|-----------------------------------|--------------------------------|
| 1. Кришка резервуару для води     | 7. Мірна чаша                  |
| 2. Резервуар для води             | 8. Ємність для продуктів       |
| 3. Основа                         | 9. Ножі з нержавіючої сталі    |
| 4. Перемикач режимів              | 10. Ущільнювач                 |
| 5. Кришка                         | 11. Основа для кріплення ножів |
| 6. Кошик для приготування на парі |                                |

## ПЕРЕД ПЕРШИМ ВИКОРИСТАННЯМ


1. Ретельно вимийте деталі пристрою (окрім основи) в теплій мильній воді перед першим використанням. Потім прополосніть і витріть насухо. Основу пристрою протріть злегка вологою і м'якою тканиною.
2. Перед першим використанням рекомендуємо здійснити один цикл приготування на парі.

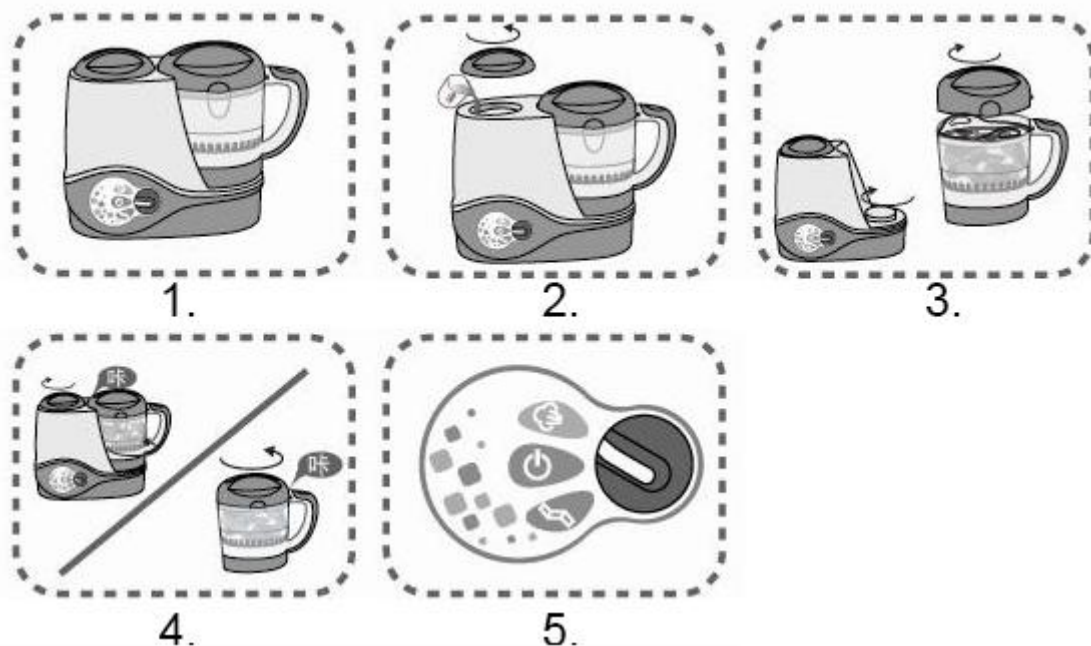
## ЕКСПЛУАТАЦІЯ

### Приготування на парі

Приготовані на парі овочі і фрукти зберігають практично усі вітаміни, дуже корисні для травлення і чудово підходять для дітей віком від 4 місяців. Приготована на парі їжа є дуже ніжною і здоровою. Час, необхідний для приготування, залежить від кількості, типу і первинної температури продуктів.

1. Переконайтесь, що усі деталі пристрою чисті (Мал. 1);
2. Зніміть кришку резервуару для води, повертаючи її проти годинникової стрілки. Налийте в резервуар 180мл води (об'єм резервуару 200мл). Закрийте резервуар кришкою (Мал. 2);


- Зніміть ємність для продуктів з основи, повернувши її за годинниковою стрілкою, зніміть кришку. Помістіть чисті порізані продукти в кошик для приготування на парі і закрийте його кришкою, потім встановіть кошик в ємність для продуктів (Мал. 3);
- Встановіть ємність для продуктів на основу, повернувши її проти годинникової стрілки до двохразового клацання (Мал. 4);
- Підключіть пристрій до мережі. Встановіть перемикач в положення режиму приготування на парі . Засвітиться індикатор роботи. Почнеться процес приготування на парі. Час приготування залежить від кількості води в резервуарі. Пристрій автоматично вимкнеться, коли в резервуарі закінчиться вода. Якщо страва не готова до вживання, додайте воду до резервуара, та відновіть процес приготування (Мал. 5);
- Після використання відімкніть пристрій від мережі.

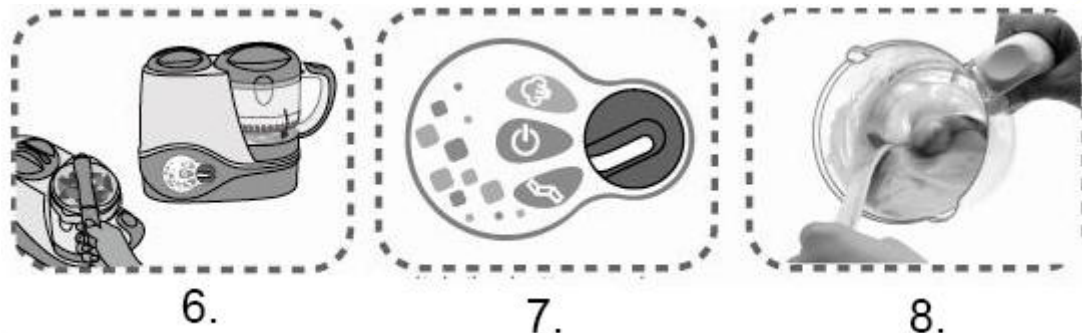


#### Примітки:

- перед експлуатацією переконайтесь, що отвори для виходу пари не заблоковані;
- будьте обережні! Пара, що виходить через спеціальні отвори, дуже гаряча і може Вас обпекти;
- для швидшого приготування рекомендуємо нарізати продукти невеликими шматочками;
- рекомендуємо використовувати дистильовану воду, щоб уникнути виникнення накипу.

#### Подрібнення продуктів

- Приготовану на парі їжу перекладіть з кошику в ємність для продуктів. Додайте кип'яченої води в співвідношенні 3:1. Закрийте ємність кришкою (Мал. 6);
- Встановіть перемикач в положення режиму блендера . Тримайте перемикач в цьому положенні до тих пір, поки продукти не будуть подрібнені до потрібної консистенції. Час безперервної роботи в режимі блендера не повинен перевищувати 60 сек. По закінченні 60 секунд безперервної роботи пристрій автоматично вимкнеться, щоб уникнути перегрівання (Мал. 7);
- Перекладіть подрібнені продукти в тарілку (Мал. 8);
- Після використання відключіть пристрій від мережі.



### **ЗАХИСТ З МЕТОЮ БЕЗПЕКИ**

- Пристрій не працює, якщо ємність для продуктів встановлена неправильно, не зафіксована. Пристрій автоматично вимикається.
- Автоматичне вимкнення в режимі Пароварка за недостатньої кількості води в резервуарі.
- Автоматичне вимкнення блендера після закінчення 60 секунд роботи.

### **ЧИЩЕННЯ ТА ДОГЛЯД**

1. Перед чищенням відключайте пристрій від мережі і дайте йому охолонути.
2. Ніколи не занурюйте основу і корпус пристрою у воду та інші рідини.
3. Не використовуйте абразивні речовини і металеві щітки для чищення пристрою.
4. Вимийте кришку і чашу в теплій воді з додаванням рідкого миючого засобу.
5. Корпус і основу пристрою протріть вологою тканиною.
6. У резервуарі для води і на нагрівальному елементі з часом може утворитися накип. Для видалення накипу використовуйте спеціальний засіб. Після видалення накипу ополосніть резервуар чистою водою.
7. Щоб помити ножі, витягніть їх так, як зображено на малюнку. Будьте обережні, ножі дуже гострі!



## УСУНЕННЯ НЕСПРАВНОСТЕЙ

Несправність	Причина	Усунення
Не світиться індикатор роботи	Немає живлення Активована система захисту	Перевірити напругу в мережі Перевірити, чи правильно встановлена ємність для продуктів
Повільне обертання ножів в режимі блендера	Низька напруга Послаб привідний ремінь Використовуються занадто тверді продукти	Перевірити напругу в мережі Встановити новий привідний ремінь Додати води в співвідношенні 3:1
При увімкненому режимі блендера чуто звуки, але ножі не обертаються	Змістилося зубчасте колесо Зміщується привідний ремінь	Правильно встановити і закріпити зубчасте колесо Встановити новий привідний ремінь
Пристрій нормально працює в режимі приготування на парі, але продукти виявляються недостатньо приготованими	Заблоковано отвір для виходу пари Продукти порізані занадто великими шматочками	Розблокуйте отвір для виходу пари Поріжте продукти на більш дрібні шматочки

## КОМПЛЕКТАЦІЯ

1. Пароварка-блендер з знімними частинами (див. розділ ДЕТАЛІ ПРИСТРОЮ) 1шт
2. Інструкція з експлуатації 1шт
3. Гарантійний талон 1шт

### **Зберігання, транспортування, утилізація**

Пристрій рекомендується зберігати в складських або домашніх умовах і при необхідності транспортувати будь-яким видом цивільного транспорту в наявній індивідуальній споживчій тарі. Місце зберігання (транспортування) має бути недоступним для попадання вологи, прямого сонячного світла і повинно виключати можливість механічних пошкоджень. Пристрій рекомендується зберігати при температурі від -10°C до +40°C та вологості повітря до 80%. За умови дотримання правил і умов зберігання гарантійний строк зберігання пристрою становить 3 роки. Пристрій не містить шкідливих речовин і є безпечним при експлуатації і утилізації (окрім спалювання в непристосованих умовах). Даний пристрій не можна утилізувати разом з іншими побутовими відходами. Щоб уникнути виникнення негативного впливу на довкілля або здоров'я людини, необхідно виконувати вимоги по утилізації даного пристрою. Здайте пристрій до спеціалізованого центру збору й утилізації відходів або зверніться до продавця, у якого було придбано даний пристрій. Компетентні люди відправлять даний пристрій на безпечну для довкілля переробку. За неправильну утилізацію відходів передбачені штрафи відповідно до місцевого законодавства.

### **Використання виробу після закінчення строку служби**

Строк служби, встановлений виробником для пароварки-блендера ORION OB08, діє тільки за умови використання виробу виключно для особистих, сімейних або домашніх потреб, а також дотриманні споживачем правил експлуатації, зберігання і транспортування виробу. За умови акуратного поводження з виробом і дотримання правил експлуатації фактичний строк служби може перевищувати строк служби, встановлений виробником.

По закінченні строку служби виробу вам необхідно звернутися до авторизованого сервісного центру для проведення профілактичного обслуговування виробу і визначення його придатності до подальшої експлуатації. Роботи з профілактичного обслуговування виробу і його діагностики виконуються авторизованими сервісними центрами на платній основі.

Виробник не рекомендує продовжувати експлуатацію виробу по закінченні строку служби без проведення його профілактичного обслуговування в авторизованому сервісному центрі, так як в цьому випадку виріб може становити небезпеку для життя, здоров'я або майна споживача.

### **Гарантії виробника (продавця)**

Пароварка-блендер ORION OB08 відповідає затвердженому зразку. При дотриманні користувачем правил експлуатації, викладених у цьому Посібнику користувача, пристрій забезпечує безпеку при використанні та не наносить шкідливої дії на довкілля і людину і є придатним до експлуатації. Пристрій має гарантійний строк експлуатації - 12 місяців з моменту покупки та без урахування часу перебування в ремонті (при дотриманні правил експлуатації). Право на гарантію надається при заповненні відомостей гарантійного талона, що додається. Для отримання більш детальної інформації про продукцію, а також з питаннями та пропозиціями звертайтеся за адресою [support@orion.ua](mailto:support@orion.ua).

Найменування: пароварка-блендер ORION OB08

Виробник: Орion Китай Лтд., вул. Ліанхуа 1733, оф.506-509, м.Шанхай,  
Китайська Народна Республіка, 201103

Виготовлено на замовлення: Орion Електронікс Лтд.(Угорщина)

[www.orion.ua](http://www.orion.ua) / [support@orion.ua](mailto:support@orion.ua)

Дата виготовлення: червень 2013

Гарантійний строк експлуатації: 1 рік

Строк служби (придатності): 2 роки

Гарантійне обслуговування та сервіс: адреси сервісних центрів зазначені у Гарантійному талоні

Продукт відповідає вимогам

ДСТУ CISPR 14-1:2004, ДСТУ CISPR 14-2:2007, ДСТУ IEC 61000-3-2:2004, ДСТУ EN 61000-3-3:2004,  
ДСТУ IEC 60335-2-15:2006

Серійний заводський номер: \_\_\_\_\_

