

# ORION®

## ІНСТРУКЦІЯ З ЕКСПЛУАТАЦІЇ

---

**ЕЛЕКТРИЧНА  
БРИТВА**  
Модель: OR-SH9002

**УКРАЇНСЬКА UA**



## Шановні покупці!

### Велике СПАСИБІ Вам за покупку бритви ORION!

Ми щиро віримо в те, що впродовж довгих років Ви будете отримувати велику насолоду від функцій та можливостей цього приладу!

Перед початком експлуатації, будь ласка, уважно прочитайте дану інструкцію, яка у простій та зрозумілій формі описує та роз'яснює усі функції, і збережіть її на майбутнє.

## ПЕРЕД ВИКОРИСТАННЯМ

---

1. Перед використанням приладу, будь ласка, прочитайте уважно інструкцію для експлуатації й збережіть її для подальшого використання.
2. Батарея згодом може розрядитися. Зарядіть бритву перед першим використанням, або якщо Ви не користувалися нею тривалий час.
3. Заряджайте бритву при температурі від 0 до + 40 градусів. Недотримання даної умови може скоротити термін служби батареї.
4. Не зберігайте й не заряджайте бритву біля гарячих поверхонь, не піддавайте бритву дії прямих сонячних променів.
5. Перед підзарядкою бритви опустіть перемикач включення/виключення вниз, інакше бритва не буде заряджатися.

## ЗАРЯДКА

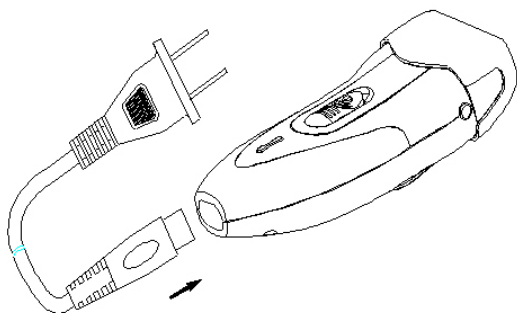
---

1. Заряджайте бритву від мережі 220В змінного струму.
2. Виключіть бритву перемикачем включення/виключення.
3. Приєднайте шнур адаптера до бритви, інший кінець шнура приєднайте до електричної розетки. Ввімкнеться світловий індикатор зарядки.
4. Час зарядки триває приблизно вісім годин. Коли батарея повністю зарядиться, відключіть адаптер від мережі.
5. Дана модель оснащена функцією direct-drive.

Якщо батарея погано заряджена, бритва буде голити повільно й неакуратно. Необхідно підключити бритву до мережі. Включіть бритву (рекомендуємо включити після 30 секунд зарядки), індикатор із червоного поміняє колір на зелений. Тепер можна користуватися бритвою.

### УВАГА:

1. Якщо батарея погано заряджена, бритва буде голити повільно й неакуратно. Скористайтеся функцією direct-drive або виключіть її й зарядіть перед користуванням.
2. Уникайте довгої зарядки (більше 16 годин). Заряджайте бритву при температурі від 0 до + 40 градусів. Недотримання даної умови може скоротити термін служби батареї.

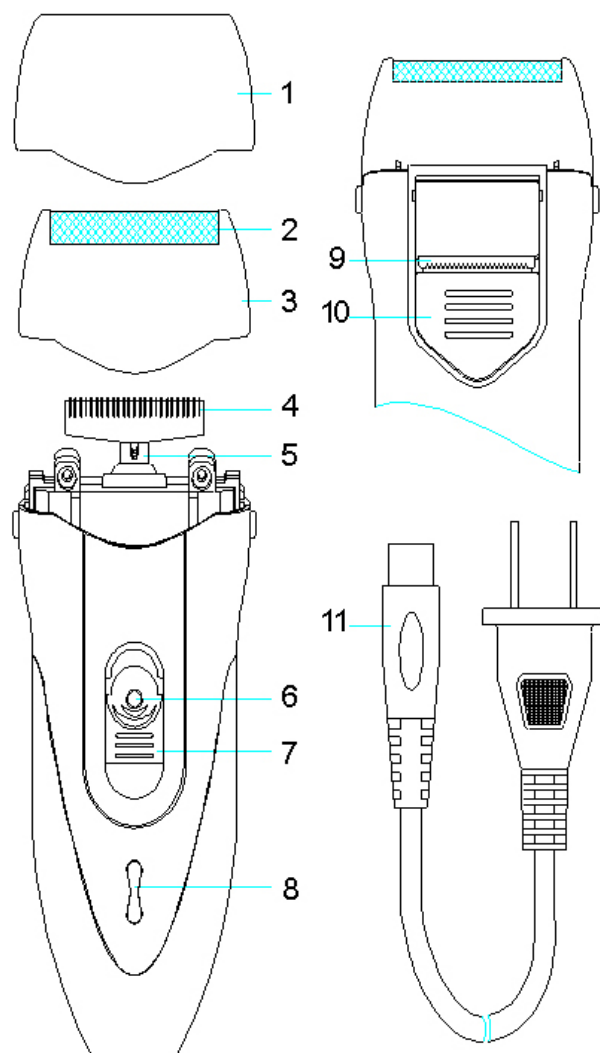


## ПРАВИЛА БЕЗПЕЧНОГО ВИКОРИСТАННЯ

1. Брюча сітка - дуже тендітна частина бритви. Не натискайте й не згинайте бритвену сітку, вона може поламатися. Будь ласка, не користуйтеся брючими сітками у випадку їхнього скривлення або пошкодження, щоб уникнути порізів шкіри.
2. Не користуйтеся бритвою під час прийняття душу або ванни. Не заряджайте бритву в місцях з підвищеною вологістю.
3. Ніколи не встановлюйте й не знімайте брючий блок, якщо бритва включена й працює.
4. Ніколи не заряджайте бритву, якщо перемикач знаходиться в позиції «0».
5. Акуратно користуйтеся бритвою, не розбирайте її.

## НАЙМЕНУВАННЯ ЧАСТИН

1. Захисний ковпачок
2. Бритвенна сітка
3. Брючий блок
4. Внутрішні леза
5. Фіксуєча рамка
6. Кнопка фіксатора
7. Перемикач ВКЛ./ВИКЛ
8. Індикатор зарядки
9. Триммер
10. Перемикач тримера
11. Адаптер



## ВИКОРИСТАННЯ

---

1. Витягніть бритву з упакування. Зніміть всі пакувальні матеріали.
2. Включіть бритву вимикачем ВКЛ./ВИКЛ.
3. Переведіть перемикач тримера у верхнє положення. Тепер Ви можете голити більш довгі волоски за допомогою тримера.
4. Збривайте довгі волоски рухами вгору.
5. Коли Ви збрили всі довгі волоски, опустіть тример.
6. Піднесіть бритву ближче до шкіри під правильним кутом (90 градусів) і голіть помірними рухами вгору й униз або вліво й вправо. При натягуванні шкіри досягається кращий ефект гоління.
7. Виключіть бритву вимикачем ВКЛ./ВИКЛ.
8. Почистіть бритву після використання.
9. Надягніть захисний ковпачок на бриючий блок.

## АКСЕСУАРИ

---

У комплекті додаються наступні аксесуари: тканинний мішечок (1 шт.), щіточка (1 шт.).

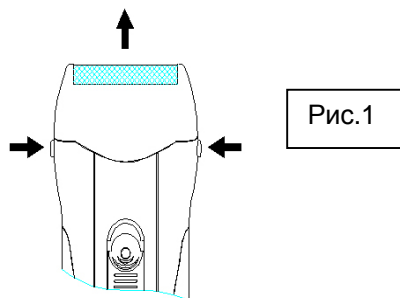
## ЗАМІНА КОМПОНЕНТІВ БРИТВЕНОЇ СИСТЕМИ

---

Рекомендуємо міняти зовнішню бриючу сітку один раз у рік, леза - раз у два роки (використовуйте тільки оригінальні аксесуари).

Заміна зовнішньої бриючої сітки

1. Натисніть на спеціальну кнопку фіксатора бриючого блоку, щоб звільнити зовнішній бриючий блок (Рис.1).



2. Обережно витягніть бриючу сітку із зовнішнього бриючого блоку за допомогою викрутки.
3. Візьміть нову бриючу сітку.
4. Щоб розмістити нову бриючу сітку, зафіксуйте одну сторону зовнішньої бриючої сітки в щілинному отворі зовнішнього бриючого блоку, а потім другу. Замітка: зовнішні бриючі сітки не можуть бути зігнутими.
5. Встановіть зовнішній бриючий блок назад на бритву.

Заміна внутрішніх бриючих лез

1. Натисніть на спеціальну кнопку фіксатора бриючого блоку, щоб звільнити зовнішній бриючий блок (Рис.1)
2. Візьміть внутрішні бриючі леза по обох сторонах, зніміть леза рухом вгору. Не прикладайте сильних зусиль, інакше пружина може вискочити з фіксуючої рамки внутрішніх лез (Рис.2).

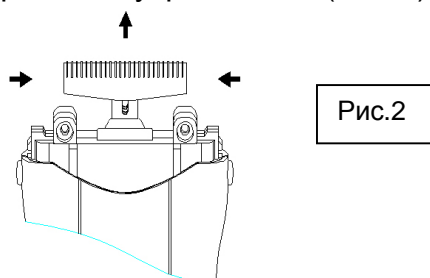


Рис.2

3. Візьміть нові леза й встановіть їх у фіксуючу рамку на пружину (Рис.3).

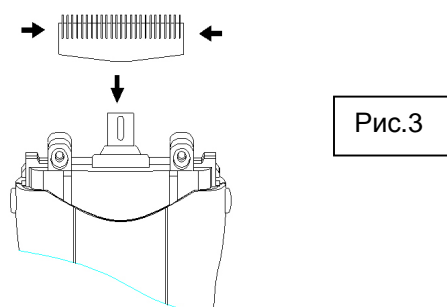


Рис.3

4. Встановіть зовнішній бриючий блок назад на бритву.

## ЧИЩЕННЯ Й ДОГЛЯД

Бритву необхідно чистити після кожного використання для кращого ефекту гоління.

1. Натисніть на спеціальну кнопку фіксатора бриючого блоку, щоб звільнити зовнішній бриючий блок (Рис.1).

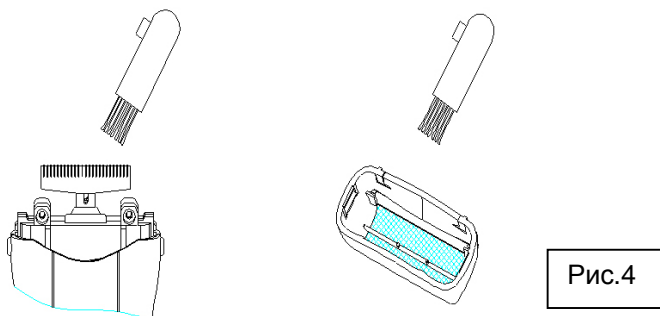


Рис.4

2. Почистіть щіточкою бритвену сітку, тример, внутрішні бритвені леза й сам корпус бритви (Рис.4).
3. Змазуйте маслом сітку, тример і леза щотижня. Нанесіть невелику кількість мастила на зовнішню сітку й внутрішні леза. Включіть бритву на 1-2 хвилини, потім вимкніть її. Видаліть залишки масла з поверхні зовнішньої бриючої сітки й зубчиків лез за допомогою чистої тканини.

## ТЕХНІЧНІ ХАРАКТЕРИСТИКИ

Номінальна напруга	220В змінного струму
Частота	50Гц
Вбудована батарея	Ni-MH (1.2В постійного струму, 850Ma)
Час зарядки батареї	8 годин

## УТИЛІЗАЦІЯ БАТАРЕЇ

Витягніть перезаряджену батарею з приладу. Вбудована акумуляторна батарея містить речовини, які забруднюють навколишнє середовище. Не викидайте батарею із загальним домашнім сміттям. Віднесіть продукт в офіційний центр по утилізації шкідливих відходів.

## ПРАВИЛЬНА УТИЛІЗАЦІЯ ПРИСТРОЮ



Даний знак означає, що даний прилад не можна утилізувати разом з іншими побутовими відходами. Щоб уникнути виникнення негативного впливу на навколишнє середовище або здоров'я людини, необхідно виконувати вимоги по утилізації даного приладу. Здайте прилад у спеціалізований пункт або зверніться до продавця, у якого був придбаний даний прилад. Компетентні люди відправлять даний прилад на безпечну для навколишнього середовища переробку.

Додаткова інформація на web-сайті компанії ORION [www.orion.ua](http://www.orion.ua)  
Відгуки та пропозиції приймаються за адресою [support@orion.ua](mailto:support@orion.ua)