

**ORION®**

## **ІНСТРУКЦІЯ З ЕКСПЛУАТАЦІЇ**

---

**ПИЛОСОС**

**УКРАЇНСЬКА UKR**

**Модель: OVC-028**

## ЗАХОДИ БЕЗПЕКИ

*Необхідно завжди дотримуватися основних заходів безпеки при використанні електричних приладів, а саме*

**УВАЖНО ПРОЧИТАЙТЕ ВСЮ ІНСТРУКЦІЮ ПЕРЕД ЕКСПЛУАТАЦІЄЮ ПИЛОСОСА.**

**УВАГА:** Щоб не допустити небезпеки загоряння, ураження електричним струмом, або одержання травми:

1. Не користуйтеся й не зберігайте прилад поза приміщенням, коли йде дощ.
2. Не зберігайте прилад біля гарячих поверхонь або приладів, що нагріваються.
3. Не натягайте мережевий шнур, не наїжджайте на нього пирососом.
4. Якщо мережевий шнур пошкоджений, замініть його новим. Не робіть це самостійно, зверніться в сервісний центр.
5. Не дозволяйте дітям користуватися приладом.
6. Від'єднайте штепсельну вилку від розетки перед чищенням приладу.
7. Не користуйтеся приладом поблизу вибухонебезпечних речовин, займистої рідини і будь-якого газу, що може бути причиною пожежі або вибуху.
8. Не користуйтеся приладом для збирання хімікатів, кислот і розчинників. Це призведе до пошкодження приладу.
9. Якщо прилад пошкоджений, він може бути полагоджений тільки в авторизованому сервісному центрі фахівцем.
10. Не залишайте прилад без уваги, якщо він підключений до мережі.
11. Ніколи не користуйтеся приладом без установлених фільтрів.
12. Не користуйтеся приладом для збирання попелу, розбитого скла, гострих предметів або рідин.
13. Щоб уникнути ураження електричним струмом, не занурюйте мережевий шнур, штепсельну вилку, сам прилад у воду або інші рідини.
14. Перед включенням переконайтеся, що напруга електричної мережі відповідає робочій напрузі приладу.

## Характеристики

### Пилосос ORION OVC-028

Потужна циклонічна система

HEPA фільтр, що миється

5-ти ступінчата система фільтрації

Керування потужністю на корпусі

Індикатор заповнення пилозбірника

Автоматичне намотування шнура

Шланг з поворотом на 360°

Радіус прибирання: 8м

Забір повітря

Парковка

Максимальна потужність: 1600Вт

Джерело живлення: 230В, 50Гц

Сила всмоктування: 320Вт

Ємність пилозбірника: 2л

Рівень гулу: <80дБ

Довжина мережевого шнура: 5м

Вага нетто (корпус): 5,2кг

Вага нетто (з аксесуарами): 6,5кг

Вага брутто (з аксесуарами): 7,6кг

Габарити корпусу: 405x290x260 мм

Габарити коробки: 465x338x350 мм

### Аксесуари

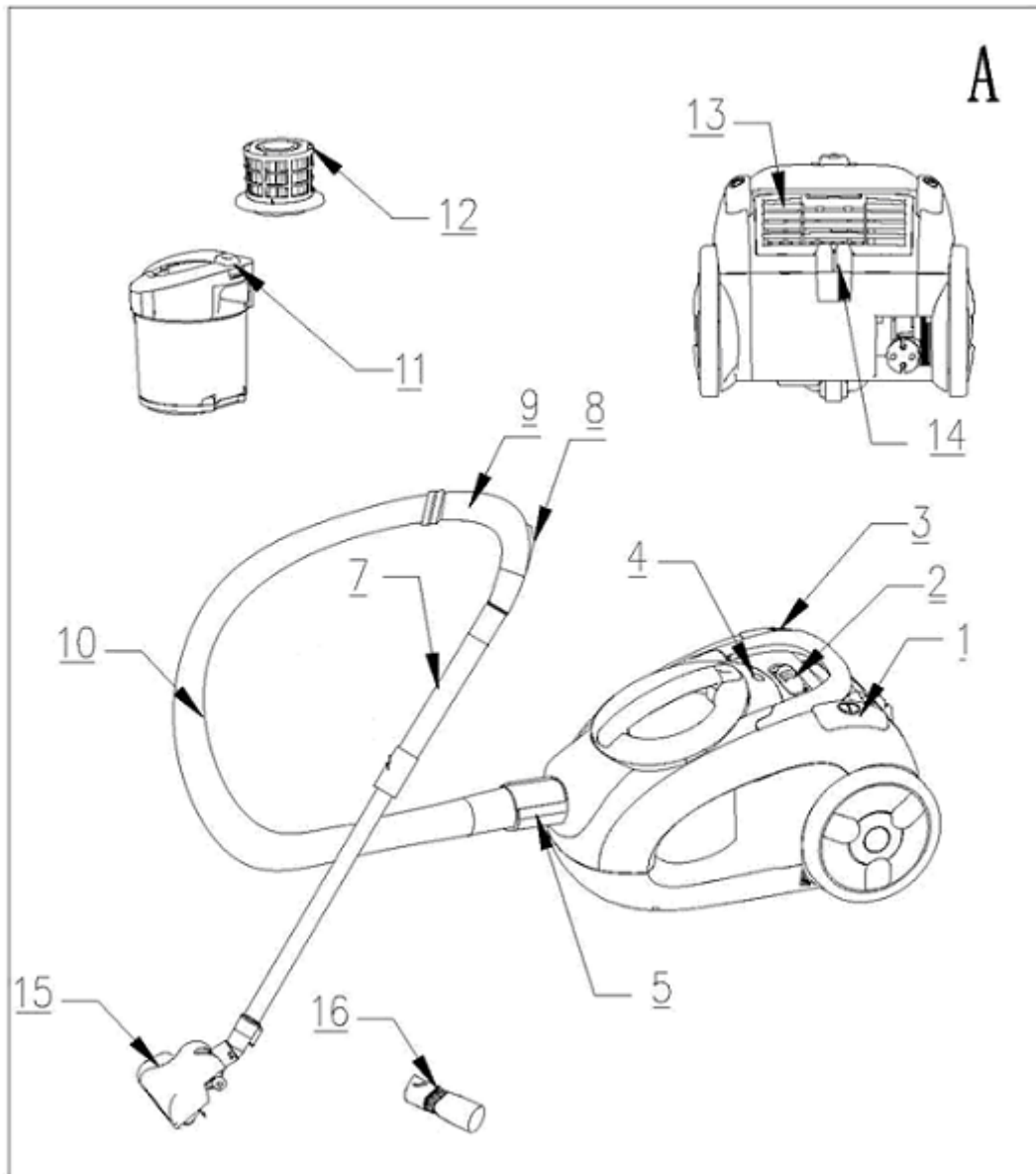
Гнучкий шланг з ручкою

Металева складана трубка

Пластмасова насадка "підлога/килим"

Щілинна насадка

## Деталі пилососа



1. Кнопка «Вкл/Викл».
2. Регулятор потужності.
3. Кнопка для змотування шнура.
4. Індикатор заповнення пилозбірника.
5. Наконечник гнучкого шланга.
7. Металева складана трубка.
8. Регулятор сили всмоктування.
9. Рукоятка гнучкого шланга.
10. Гнучкий шланг.
11. Пилозбірник.
12. HEPA фільтр.
13. Отвори подачі повітря.
14. Фіксатор для зберігання трубки.
15. Насадка «підлога/килим».
16. Щілинна насадка.

## **Підготовка пилососа**

1. З'єднаєте насадку, трубку й гнучкий шланг. (А)
2. Витягніть мережевий кабель на необхідну довжину й вставте мережеву вилку в розетку.
3. Для включення пилососа натисніть кнопку «Вкл/Викл».

## **Перед початком експлуатації**

1. Вставте наконечник гнучкого шланга (5) у повітрянозабірний отвір, розташований на передній частині корпусу пилососа. Вставляйте шланг до щиглика, що підтверджує правильність з'єднання. Для зняття гнучкого шланга натисніть на фіксатор у підставі шланга й потягніть його на себе.
2. Приєднайте подовжувальну трубку до рукоятки гнучкого шланга. На рукоятці є регулятор сили всмоктування (8), що дозволяє регулювати силу всмоктування.
3. Приєднайте насадку «підлога/килим» (15) до трубки.
4. Приєднайте багатоцільову насадку (16) до трубки.
  - Поверніть обертову насадку в напрямку, зазначеному стрілкою; насадка може бути використана як насадка для м'яких меблів (призначена для чищення порт'єр і тканинних поверхонь м'яких меблів).
  - Поверніть обертову насадку у зворотному напрямку (повернення у вихідне положення); насадка може бути використана як щілинна насадка (призначена для чищення важкодоступних місць, таких як щілини, кути й т.п.).

## **Експлуатація**

### **Включення/виключення пилососа**

Для включення/виключення пилососа натискайте кнопку «Вкл/Викл».

### **Зміна потужності всмоктування**

За допомогою регулятора потужності (2) можна настроїти силу всмоктування. Наприклад, максимальна потужність використовується на чищення килимів, підлог; встановлюйте меншу потужність для чищення порт'єр або тканинних поверхонь м'яких меблів. Сила всмоктування також може бути відрегульована за допомогою регулятора сили всмоктування (8) на рукоятці гнучкого шланга. Регулятор перебуває в закритому положенні - сила всмоктування максимальна, регулятор перебуває в повністю відкритому положенні - сила всмоктування мінімальна.

### **Автоматичне змотування шнура**

Після використання відключіть пилосос від мережі й натисніть на кнопку змотування шнура (3).

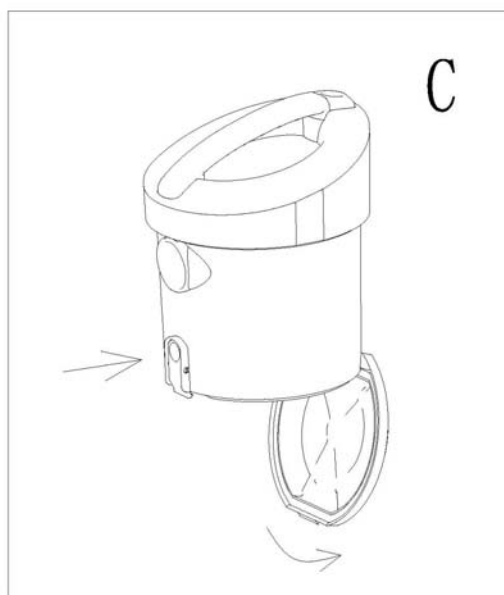
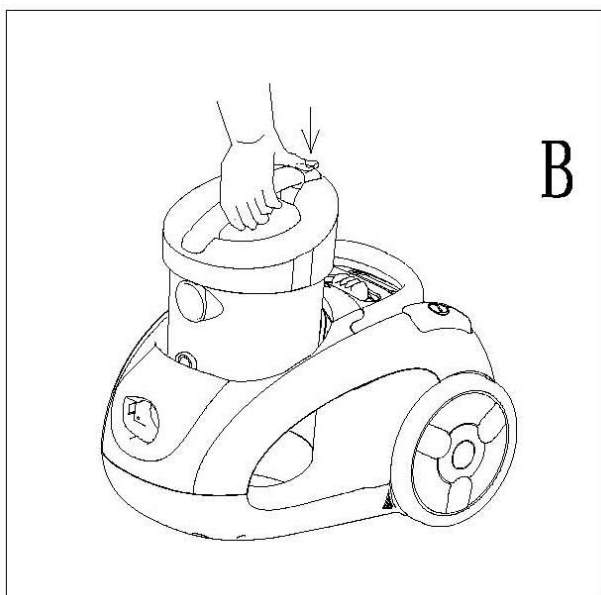
**Попередження:** при автоматичному змотуванні втримуйте за кінець мережевий шнур – штепсельну вилку.

### **Чищення пилозбірника**

Якщо загорівся індикатор заповнення пилозбірника (4), очистіть пилозбірник від сміття.

1. Витягніть пилозбірник з пилососа, натиснувши на фіксатор. (В)

2. Тримайте пилозбірник над відром для сміття. Щоб відкрити пилозбірник, натисніть на фіксатор днища пилозбірника. Очистіть пилозбірник від сміття. (С)
3. Поверніть днище пилозбірника у вихідне положення, натисніть на днище до щиклика.
4. Вставте пилозбірник назад у пилосос.

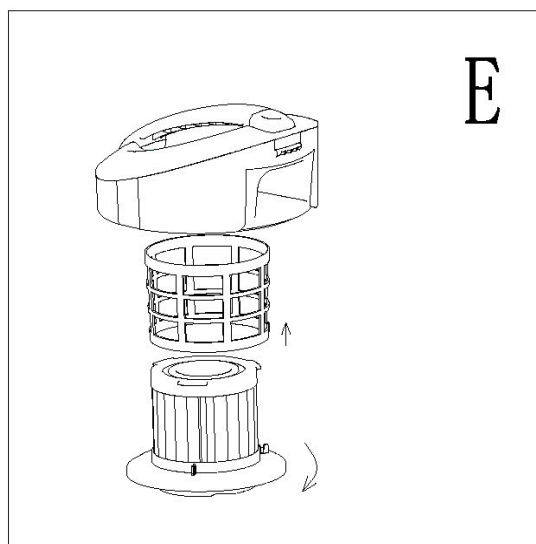
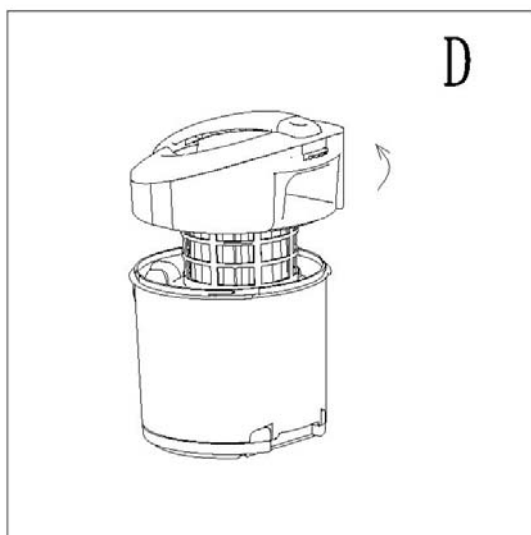


### Чищення НЕРА фільтра

Рекомендуємо регулярно очищати НЕРА фільтр. Після того як Ви очистили пилозбірник від сміття (3), виконайте наступні дії:

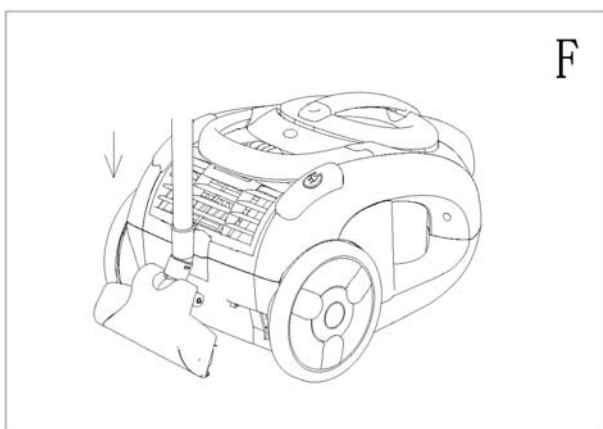
1. Витягніть НЕРА фільтр (12) з пилозбірника, повернувши кришку пилозбірника проти годинної стрілки. (D)
2. Зніміть НЕРА фільтр із рамки. (E)
3. Промийте фільтр під струменем злегка теплої води. Необхідно, щоб фільтр повністю висохнув.

**УВАГА!** Не використовуйте миючі засоби для очищення фільтра. Необхідно, щоб НЕРА фільтр ретельно висохнув перед його використанням.



## Зберігання пирососа

Після завершення збирання Ви можете закріпити трубку пирососа на фіксаторі для зберігання трубки (14). (F)



## Правильна утилізація пристрою



Даний знак означає, що даний прилад не можна утилізувати разом з іншими побутовими відходами. Щоб уникнути виникнення негативного впливу на навколишнє середовище або здоров'я людини, необхідно виконувати вимоги по утилізації даного приладу. Здайте прилад у спеціалізований пункт або зверніться до продавця, у якого був придбаний даний прилад. Компетентні люди відправлять даний прилад на безпечну для навколишнього середовища переробку.

**Примітка:** Унаслідок постійного процесу внесення змін і поліпшень між інструкцією і виробом можуть спостерігатися деякі відмінності. Ми сподіваємося, що Ви звернете на це увагу.

Додаткова інформація на web-сайті компанії ORION [www.orion.ua](http://www.orion.ua)

Відгуки і пропозиції приймаються за адресою [support@orion.ua](mailto:support@orion.ua)