

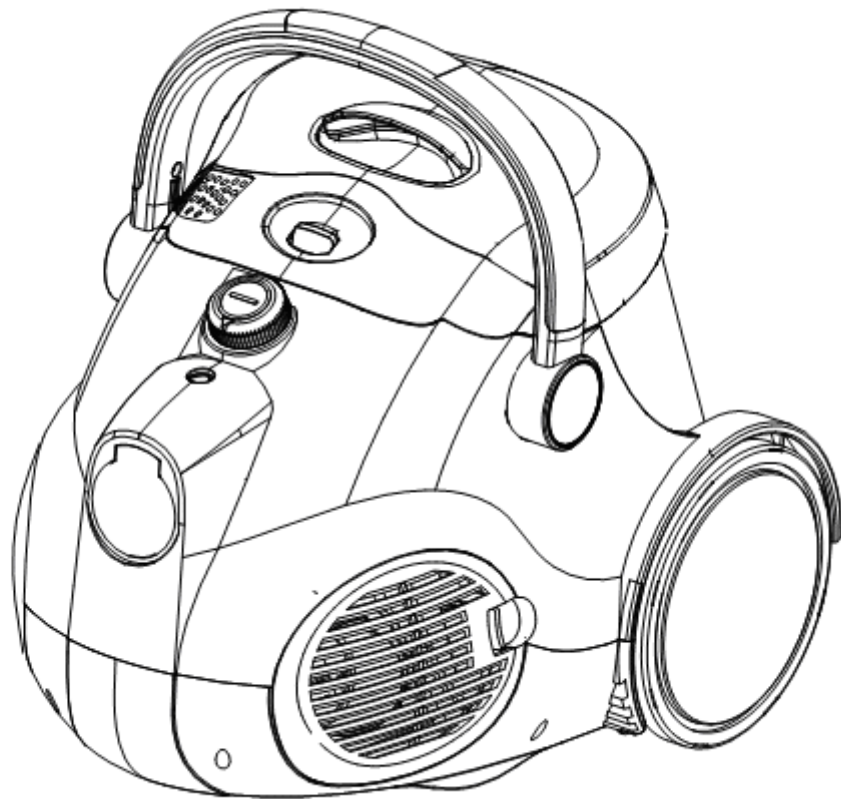
ORION

ІНСТРУКЦІЯ З ЕКСПЛУАТАЦІЇ

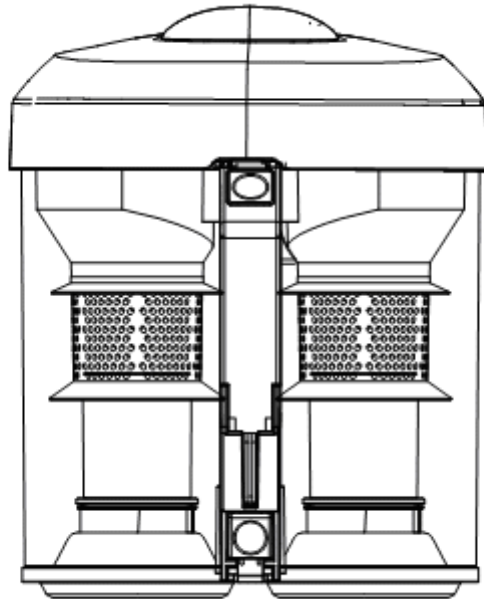
МУЛЬТИЦИКЛОННИЙ
ПИЛОСОС

УКРАЇНСЬКА UA

Модель: OVC-022



ПЕРЕВАГИ



1. Ексклюзивна вдосконалена мультициклонна система пилососа з двокамерним контейнером для сміття, **без втрати сили всмоктування**.
2. НЕРА фільтр вихідного повітря, що забезпечує **очищення найвищої якості**. Добре підходить для людей, що страждають алергією, і астматиків.
3. Висока потужність: **2400Вт** (джерело живлення 220-240В).
4. Великий контейнер для сміття: **5л**.
5. Із двома режимами: **всмоктування й видування**.
6. З **дистанційним керуванням** на ручці для більш зручної експлуатації.

ЗАСОБИ БЕЗПЕКИ

Необхідно завжди дотримуватися основних заходів безпеки при використанні електричних приладів, а саме

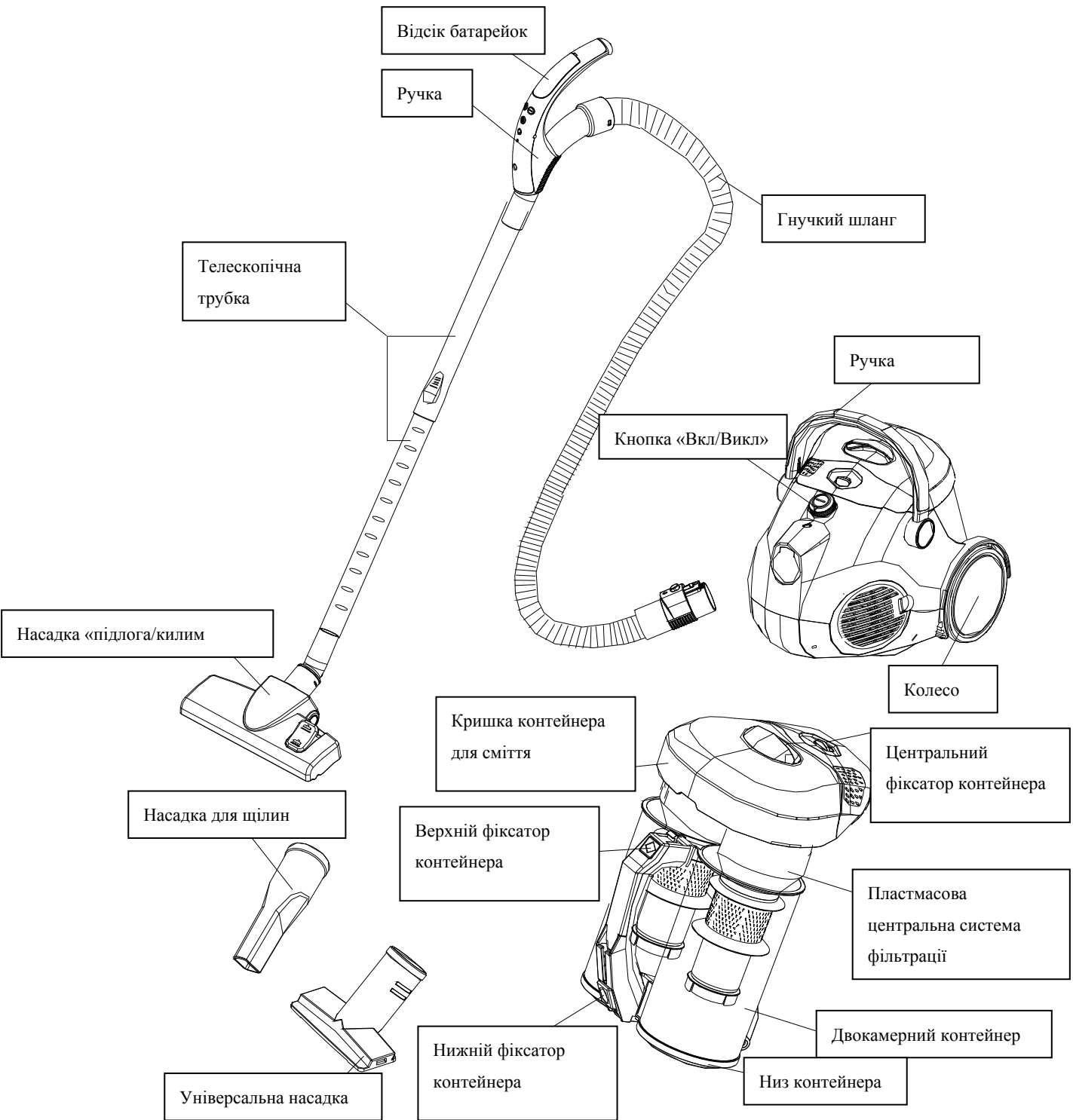
УВАЖНО ПРОЧИТАЙТЕ ВСЮ ІНСТРУКЦІЮ ПЕРЕД ЕКСПЛУАТАЦІЄЮ ПИЛОСОСА.

УВАГА: Щоб не допустити небезпеки загорання, ураження електричним струмом, або одержання травми:

1. Не залишайте пилосос без уваги, якщо він підключений до мережі. Завжди вимикайте прилад і від'єднуйте мережевий шнур з розетки, якщо не користуєтеся пилососом.
2. Не користуйтеся приладом поза приміщенням або на вологих поверхнях.
3. Не дозволяйте використовувати прилад, як іграшку. Необхідно бути уважним, коли поблизу роботи приладу перебувають діти.
4. Використовуйте прилад тільки так, як зазначено в даній інструкції. Використовуйте тільки аксесуари, які рекомендовані виробником.

5. Не використовуйте прилад з пошкодженим шнуром або штепсельною вилкою. Не використовуйте пилосос, якщо він упав, пошкоджений, перебуває на відкритому повітрі або впав у воду. Віднесіть прилад у відповідний сервісний центр.
6. Не тягніть і не переносьте прилад за шнур, не використовуйте шнур, як ручку, не придавлюйте шнур дверима й не розтягуйте шнур навколо гострих країв або кутів.
7. Не ставте прилад на шнур. Тримайте шнур подалі від нагрітих поверхонь.
8. Не смикайте за шнур різко, коли відключаєте від мережі. Не тягніть за шнур.
9. Не підключайте й не відключайте мережевий шнур з електророзетки вологими руками. Можете одержати ураження електричним струмом.
10. Не впишайте ніяких предметів в отвори. Не користуйтеся приладом, якщо отвори заблоковані, очистіть їх від сміття, волокон, волосся й усього, що може перешкоджати повітряному потоку.
11. Стежте за тим, щоб поблизу отворів і частин приладу, що рухаються, не було вашого волосся, вільного одягу, пальців, інших частин тіла.
12. Не користуйтеся приладом для збирання гарячих й/або палаючих предметів таких, як сигарети, сірники, попіл.
13. Перш ніж витягнути мережевий шнур з розетки, відключіть роботу пилососа кнопкою включення/вимикання.
14. Будьте дуже уважні, коли прибираєте на сходах.
15. Не користуйтеся приладом поблизу вибухонебезпечних речовин, рідин, що легко запалюються й будь-якого газу, що може бути причиною пожежі або вибуху.
16. Вивчіть ваш пилосос і додержуйтеся інструкцій, які є на ярликах.
17. Тримайте подалі від лица й тіла кінець шланга, трубки пилососа й інші отвори.
18. Не користуйтеся пилососом без правильно встановленого фільтра сміттьового контейнера.
19. Завжди виключайте прилад і від'єднуйте мережевий шнур з розетки, якщо ви хочете під'єднати або від'єднати гнучкий шланг.
20. Зберігайте прилад всередині приміщення.
21. Пилосос може бути підключений тільки до мережі змінного струму 220/240 вольт.
22. Використовуйте тільки на сухих поверхнях усередині приміщення.
23. Не використовуйте прилад з метою не призначеною даною інструкцією для експлуатації.
24. Якщо пилосос пошкоджений, він може бути полагоджений тільки в авторизованому сервісному центрі фахівцем, щоб запобігти небезпеці.
25. Перед початком експлуатації приладу заберіть великі і колючі предмети з підлоги, щоб запобігти пошкодженню пилососа.
26. Від'єднуйте штепсельну вилку від розетки перед чищенням пилососа, зміні насадок, по закінченні роботи.
27. Пилосос призначений тільки для побутового використання.

ДЕТАЛІ ПИЛОСОСА

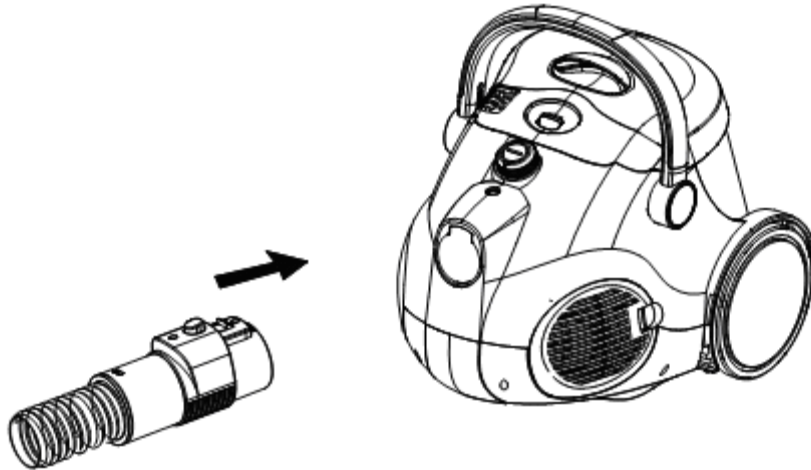


ЗБОРКА ПИЛОСОСА

Завжди від'єднуйте штепсельну вилку з розетки перед заміною насадок!

1. Зборка пилососа

1. Фіксація гнучкого шланга на пилососі:



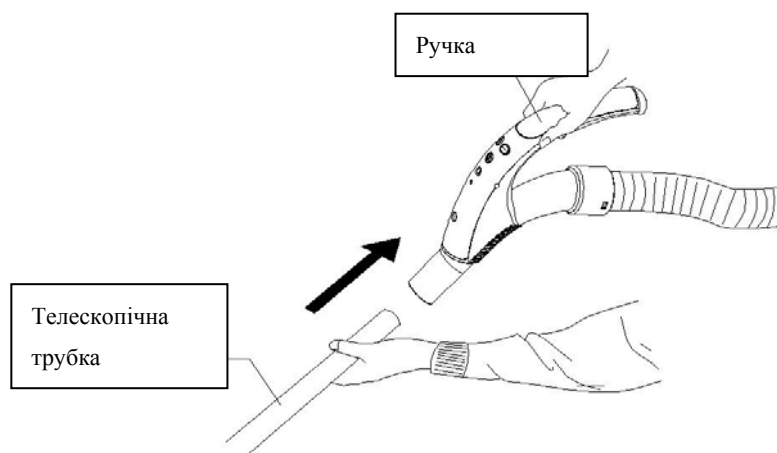
Під'єднайте гнучкий шланг до отвору на корпусі до щиглика.

** Як від'єднати гнучкий шланг:

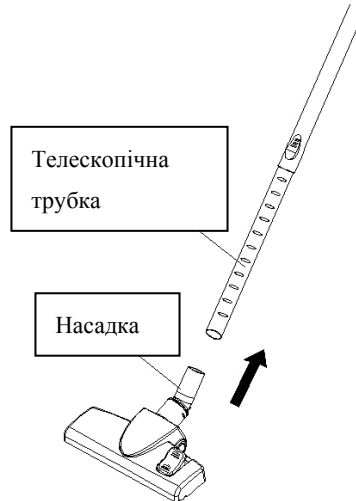
Відключіть прилад від електромережі. Натисніть на кнопку фіксації на кінці гнучкого шланга, щоб від'єднати гнучкий шланг від корпусу пилососа.

2. Телескопічна трубка й насадки

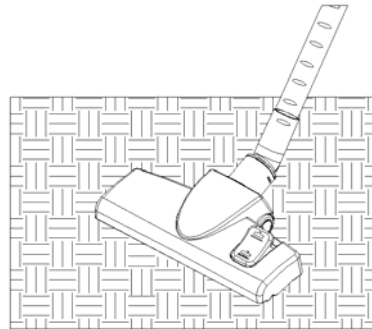
а) Вставте телескопічну трубку в отвір на рукоятці шланга. Для найбільшої зручності можна регулювати довжину телескопічної труби в міру необхідності.



б) Виберіть підходящу насадку залежно від того, який вид прибирання ви збираєтеся проводити.



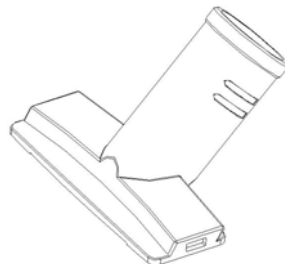
Основна насадка «підлога/килим»: спеціальна насадка для прибирання ковриків та підлоги.



Щілинна насадка: Використовуйте цю насадку для прибирання у важкодоступних місцях, таких як кути, щілини й ін.



Універсальна насадка: використовується для чищення меблів, диванів, ліжок.



Турбощітка: глибоко очищає матраци й килими. Ідеально підходить для очищення килимових підлог і поверхонь із м'якою оббивкою від шерсті домашніх тварин.

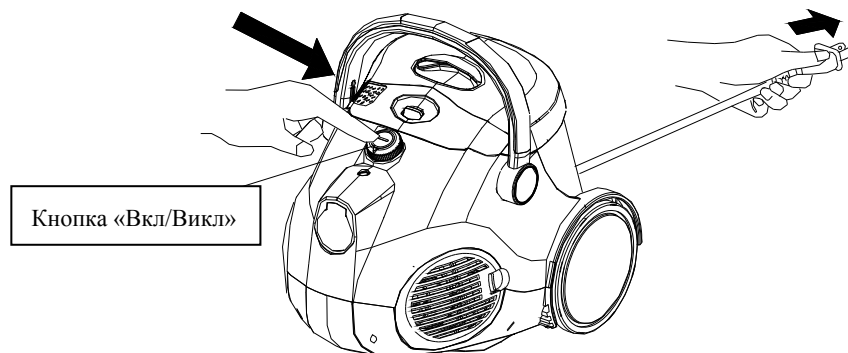
ЕКСПЛУАТАЦІЯ

Перед включенням приладу повністю витягніть мережевий шнур, при цьому тримайте за шнур, а не за штепсельну вилку, і вирівняйте його. Під'єднайте вилку до підходящої електророзетки з необхідною електронапругою 220/240В.

Попередження: Перед під'єднуванням вилки в електророзетку розмотайте достатню довжину мережевого шнура. Жовта наклейка на шнурі вказує ідеальну довжину шнура для експлуатації. Не тягніть за шнур, якщо ви побачили червону наклейку на шнурі.

1. Включення/Виключення живлення

Під'єднайте вилку до підходящої електророзетке. Натисніть кнопку «Вкл/Викл» на корпусі пилососа, щоб включити роботу приладу. Пилосос почне роботу при максимальній потужності.



2. Кнопки керування

Цей пилосос оснащений дистанційним керуванням, який розміщений на рукоятці шланга, для регулювання потужності. За допомогою спеціальних кнопок ви можете виключати роботу пилососа, регулювати силу всмоктування приладу.

● Кнопка очікування

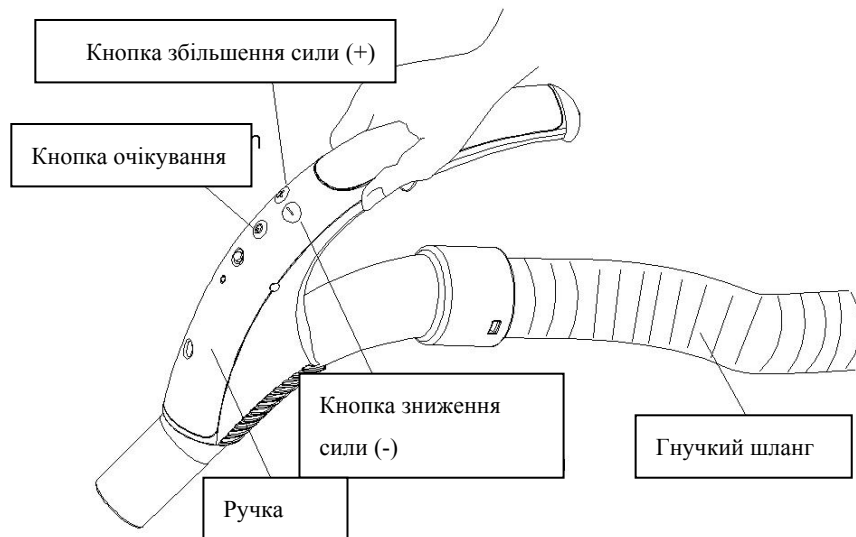
Кнопка очікування використовується для переключання між режимом очікування й режимом роботи. Під час роботи приладу натисніть на цю кнопку, пилосос перейде в режим очікування. При повторному натисканні - знову почне працювати. (Кнопка очікування оснащена пам'яттю протягом 10секунд. Тобто, якщо протягом 10 секунд ви знову включаєте пилосос у режим роботи, прилад почне працювати з тією же потужністю, яка була до цього.)

● Кнопки регулювання сили всмоктування

За допомогою кнопок (+) і (-), які є на ручці шланга, ви можете регулювати рівень сили всмоктування.

Примітка:

**Якщо функція дистанційного керування не працює, будь ласка, замініть батарейки. Відсік для батарейок розміщений всередині ручки. Пилосос також буде працювати й без функції дистанційного керування при максимальній потужності, але у цьому випадку ви не зможете регулювати силу всмоктування.



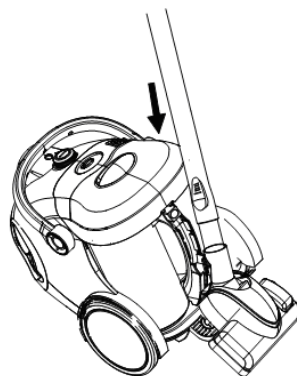
3. Автоматичне змотування шнура

Пилосос оснащений системою автоматичного змотування мережевого шнура. Натисніть на кнопку змотування шнура, шнур змотається автоматично. Спеціальний дизайн кнопки - «педаль», дозволяє натискати на кнопку ногою.



4. Вертикальне паркування насадки «підлога/килим» на корпусі пилососа

Прилад оснащений пристосуванням для вертикального паркування насадки «підлога/килим», що розміщений на ручці контейнера для сміття.



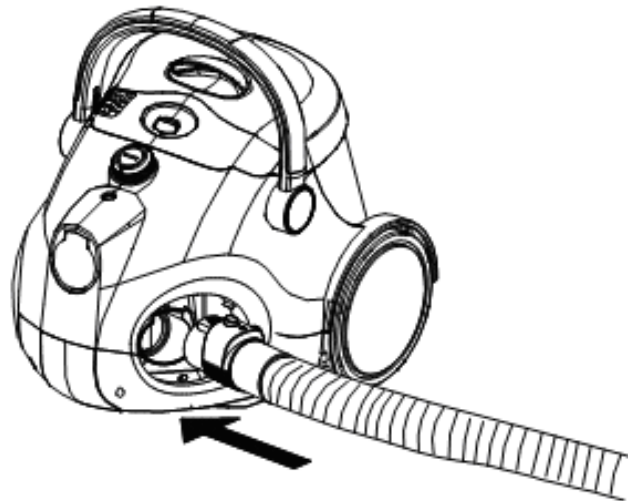
5. Функція видування повітря

- Ви можете перенастроїти пилосос на видування повітря шляхом під'єднання гнучкого шланга до повітряновипускного отвору, що розташований за ґратами повітряновипускного отвору із правої сторони приладу. Як зняти ґрати, дивіться розділ

«Заміна та чищення фільтрів».

- Функція видування повітря рекомендується для збирання в купу розкиданого сухого сміття, такого як листочки, конфетті, а також для інших цілей.

Попередження: Функція видування – це тільки додаткова функція цього пилососа. Рекомендується використовувати цю функцію швидко й недовго при кожному використанні пилососа. Гнучкий шланг і ручка можуть сильно нагріватися при тривалому використанні функції. У цьому випадку, необхідно припинити роботу й почекати кілька хвилин, поки частини охолонуть.



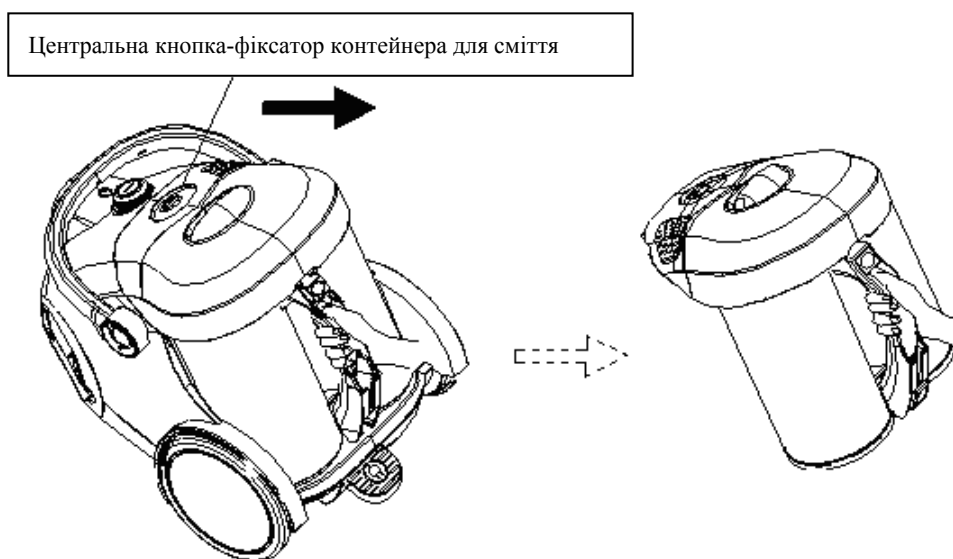
Догляд і зберігання пилососа

Завжди вимкняйте пилосос і від'єднуйте від мережі перед чищенням або заміною аксесуарів.

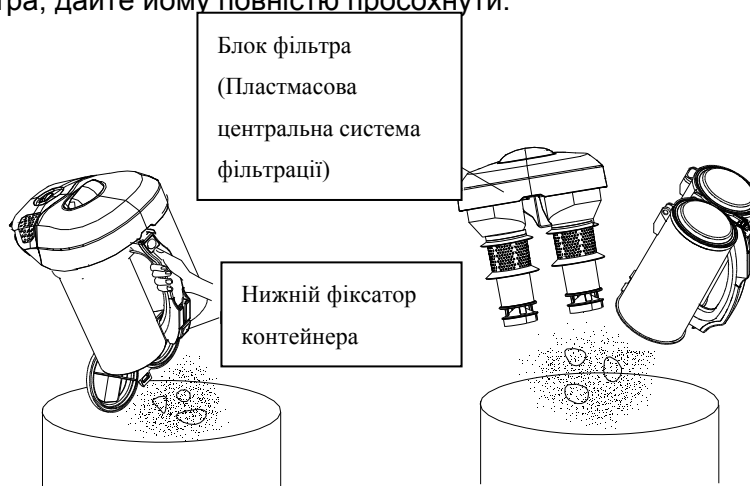
1. Як зняти й почистити контейнер для сміття

Під час експлуатації приладу завжди повинен бути встановлений контейнер для сміття.

1. Натисніть на центральну кнопку-фіксатор сміттевого контейнера, при цьому нахилляйте контейнер назад, потягуючи за ручку контейнера. Зніміть сміттевий контейнер з корпусу пилососа.

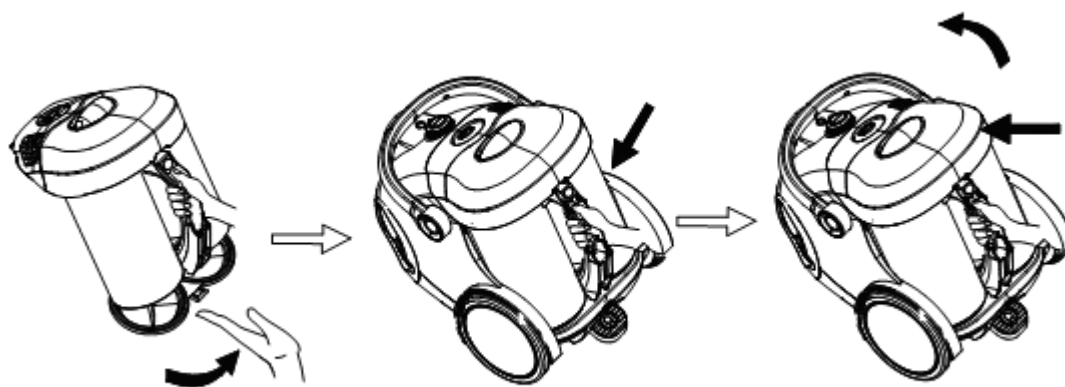


2. Натисніть на нижній фіксатор контейнера, сміття висипиться автоматично.
3. Якщо пластмасова центральна система фільтрації занадто брудна, натисніть на верхній фіксатор контейнера, дістаньте блок фільтра з контейнера, потім ви можете почистити його м'якою щіткою або промити водою. Перед тим, як знову користуватися блоком фільтра, дайте йому повністю просохнути.



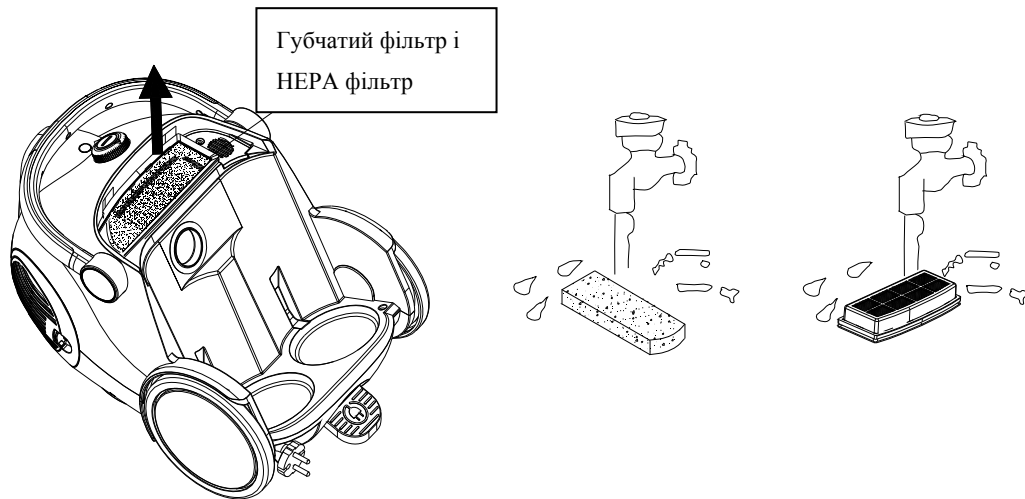
2. Установка контейнера на корпус пилососа:

1. Притисніть низ контейнера назад до контейнера так, щоб зафіксувати його.
2. Поставте контейнер на корпус пилососа.
3. Натисніть на контейнер, щоб зафіксувати його на корпусі.

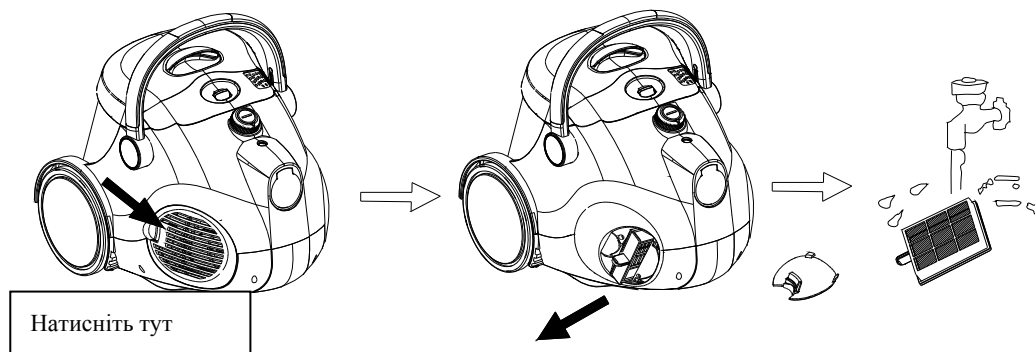


3. Заміна та чищення фільтрів

1. Натисніть на центральну кнопку-фіксатор смітєвого контейнера, при цьому нахилляйте контейнер назад, потягуючи за ручку контейнера. Зніміть смітєвий контейнер з корпусу пилососа. Дістаньте губчатий фільтр і HEPA фільтр.



2. Почистіть губчатий фільтр і НЕРА фільтр м'якою щіткою або промийте теплою водою. Перед тим, як знову користуватися фільтрами, дайте їм повністю просохнути. Або ж замініть старі фільтри новими.
3. НЕРА фільтр вихідного повітря, натисніть кнопку-фіксатор на ґратах, зніміть її (з лівої сторони пилюсосу).
4. Акуратно дістаньте НЕРА фільтр.
5. Почистіть НЕРА фільтр м'якою щіткою або промийте теплою водою. Перед тим, як знову користуватися фільтром, дайте йому повністю просохнути. Або ж замініть старий фільтр на новий. (Рекомендується чистити НЕРА фільтр вихідного повітря хоча б один раз кожні три місяці.)
6. Поставте ґрати назад.



Технічні характеристики

Модель	ORION OVC-022
Потужність	2000-2400Вт
Джерело живлення	220/240В~50Гц
Двокамерний контейнер для сміття	5л
Довжина мережевого шнура	5м
Вага нетто	11кг
Вага брутто	12,5кг
Габарити упаковки	50,8 x 36 x 38,5см
Колір	Червоний

Комплектація

Пилосос
Гнучкий шланг із ручкою
Телескопічна трубка з нержавіючої сталі
Пластмасова насадка «підлога/килим»
Універсальна насадка
Щілинна насадка
Турбощітка
Інструкція для експлуатації
Гарантійний талон

Примітка: В результаті постійного процесу внесення змін і поліпшень між інструкцією й виробом можуть спостерігатися деякі розбіжності. Ми сподіваємося, що Ви звернете на це увагу.

Додаткова інформація на web-сайті компанії ORION www.orion.ua

Відгуки й пропозиції приймаються за адресою support@orion.ua